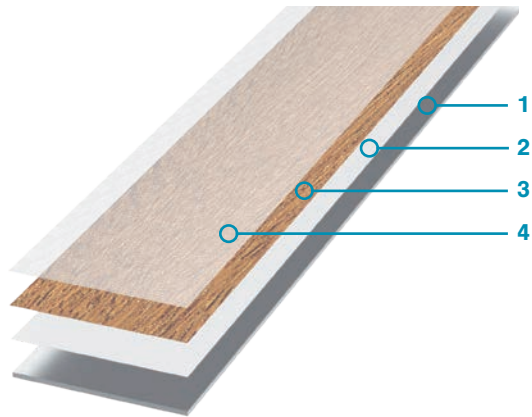
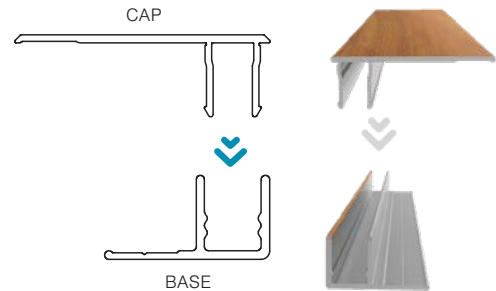
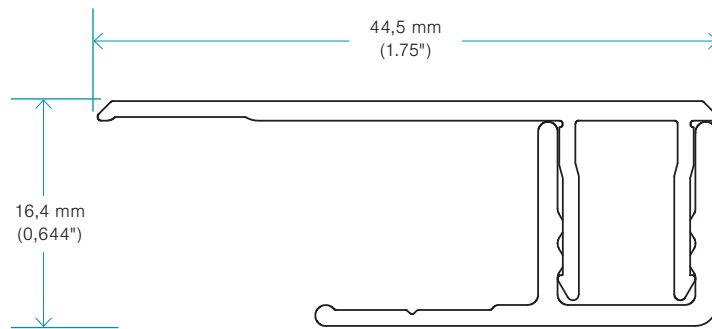


FICHE TECHNIQUE - ACCESSOIRES

Revêtement d'aluminium  
Série MAE

# Moulure en J (1,75 po)



### 1. ALUMINIUM

Extrusion d'aluminium 6063-T5 d'une épaisseur de 1,40 mm (0,055 po). Matériau reconnu comme premier choix de l'industrie pour sa durée de vie exceptionnelle.

Les moulures accessoires en deux pièces sont jointes ensemble grâce à un système de snaps, permettant une installation sans vis apparentes.

L'installation peut être réalisée à l'horizontale et à la verticale.

### 2. APPRÊT

Application d'une couche d'apprêt d'une épaisseur de  $\pm 1,2$  mils ( $30,48 \mu\text{m}$ ) afin d'assurer une adhérence parfaite entre l'aluminium et l'encre.

### 3. IMPRESSION HD

Impression haute définition à jet d'encre numérique  $\pm 1$  mil ( $25,4 \mu\text{m}$ ) d'épaisseur, de diverses textures avec des variations de couleurs impressionnantes.

### 4. COUCHE TRANSPARENTE

Application d'une couche protectrice transparente « clear coat » d'une épaisseur de  $\pm 1,2$  mils ( $30,48 \mu\text{m}$ ) offrant une protection longue durée contre la décoloration.

## Spécifications générales

#### MODÈLE

FA-JTL-1201

#### LONGUEUR

12 pi | 3,56 m

#### PRODUIT

Accessoire, moulure en J - 1,75 po

#### MATÉRIEL

Aluminium 6063-T5

#### POIDS

- Cap seul : 2,23 kg | 4,92 lb
- Total (Cap & base) : 3,14 kg | 6,92 lb

#### CERTIFICATIONS ET TESTS\*

- CAN/ULC S102 - Résistance au feu
- CAN/ULC S114 - Résistance au feu
- ASTM E84 - Résistance au feu
- NFPA 285 - Résistance au feu
- ISO 7895 - Résistance à l'impact
- ASTM D3359 - Protocole d'adhésion
- ASTM D6578 - Résistance aux Graffitis
- ASTM G155 - Résistance aux rayons UV
- ISO 7895 / ASTM E330 - Pression d'air statique
- ASTM D4060 (CS-17) - Résistance à l'abrasion
- Conformité Code du bâtiment de Floride (FBC)
- LEED V4