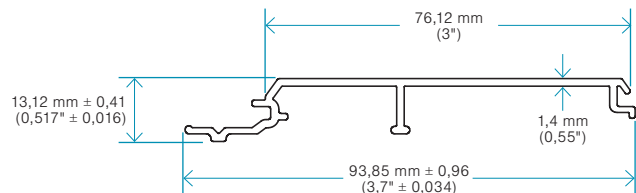


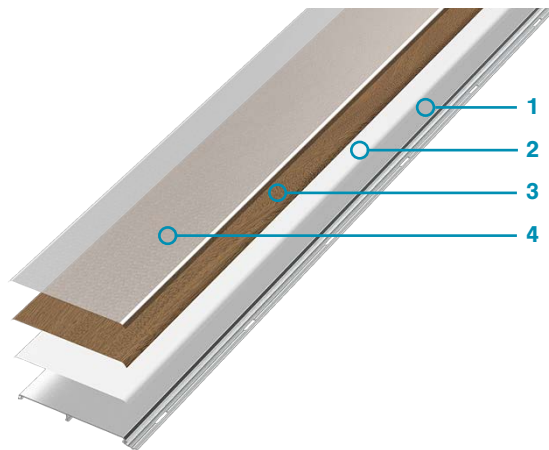
FICHE TECHNIQUE

Revêtement d'aluminium
Série MAE

Planche 3V



Détail A



1. ALUMINIUM

Extrusion d'aluminium 6063-T5 d'une épaisseur de 0,055" (1,4 mm). Matériau reconnu comme premier choix de l'industrie pour sa durée de vie exceptionnelle.

Des trous oblongs de 1,5" x 0,187" (38,1 mm x 4,75 mm) sont répétés à chaque 8" (203 mm) permettent l'insertion rapide et facile de vis.

Toutes les tailles de profilés s'emboîtent les uns dans les autres grâce au système « rainure et languette ». (voir Détail A)

L'installation peut être réalisée à l'horizontale et à la verticale.

2. APPRÊT

Application d'une couche d'apprêt d'une épaisseur de ±1,2 mils (30,48 µm) afin d'assurer une adhérence parfaite entre l'aluminium et l'encre.

3. IMPRESSION HD

Impression haute définition à jet d'encre numérique ±1 mil (25,4 µm) d'épaisseur, de diverses textures avec des variations de couleurs impressionnantes.

4. COUCHE TRANSPARENTE

Application d'une couche protectrice transparente « clear coat » d'une épaisseur de ±1,2 mils (30,48 µm) offrant une protection longue durée contre la décoloration.

Spécifications générales

MODÈLE

FP-03V-1624

LONGUEUR

16 pi | 4,87 m

PRODUIT

Planche 3 po - Profil rainuré en V

MATÉRIEL

Aluminium 6063-T5

POIDS

- 1 planche : 2,63 kg | 5,8 lb
- Par boîte (24 pièces) : 64 kg | 141 lb

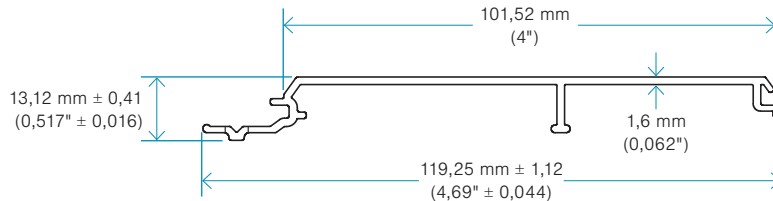
CERTIFICATIONS ET TESTS*

- CAN/ULC S102 - Résistance au feu
- CAN/ULC S114 - Résistance au feu
- ASTM E84 - Résistance au feu
- NFPA 285 - Résistance au feu
- ISO 7895 - Résistance à l'impact
- ASTM D3359 - Protocole d'adhésion
- ASTM D6578 - Résistance aux Graffitis
- ASTM G155 - Résistance aux rayons UV
- ISO 7895 / ASTM E330 - Pression d'air statique
- ASTM E1592 - Pression d'air statique
- ASTM D4060 (CS-17) - Résistance à l'abrasion
- LEED V4

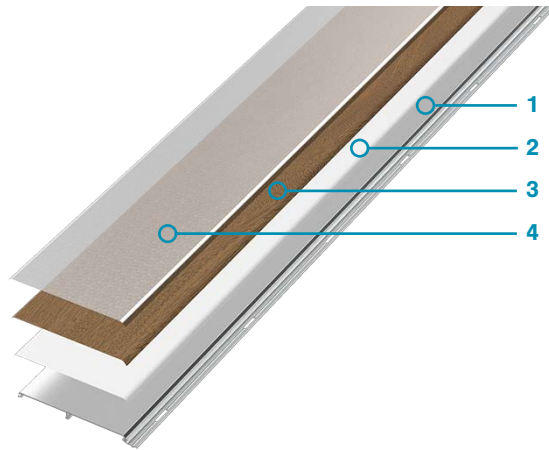
FICHE TECHNIQUE

Revêtement d'aluminium
Série MAE

Planche 4V



Détail A



1. ALUMINIUM

Extrusion d'aluminium 6063-T5 d'une épaisseur de 0,062" (1,60 mm). Matériau reconnu comme premier choix de l'industrie pour sa durée de vie exceptionnelle.

Des trous oblongs de 1,5" x 0,187" (38,1 mm x 4,75 mm) sont répétés à chaque 8" (203 mm) permettent l'insertion rapide et facile de vis.

Toutes les tailles de profilés s'emboîtent les unes dans les autres grâce au système « rainure et languette ». (voir Détail A)

L'installation peut être réalisée à l'horizontale et à la verticale.

2. APPRÊT

Application d'une couche d'apprêt d'une épaisseur de $\pm 1,2$ mils (30,48 μm) afin d'assurer une adhérence parfaite entre l'aluminium et l'encre.

3. IMPRESSION HD

Impression haute définition à jet d'encre numérique ± 1 mil (25,4 μm) d'épaisseur, de diverses textures avec des variations de couleurs impressionnantes.

4. COUCHE TRANSPARENTE

Application d'une couche protectrice transparente « clear coat » d'une épaisseur de $\pm 1,2$ mils (30,48 μm) offrant une protection longue durée contre la décoloration.

Spécifications générales

MODÈLE

FP-04V-1610

LONGUEUR

16 pi | 4,87 m

PRODUIT

Planche 4 po - Profil rainuré en V

MATÉRIEL

Aluminium 6063-T5

POIDS

- 1 planche : 3,25 kg | 7,17 lb
- Par boîte (18 pièces) : 60 kg | 132 lb

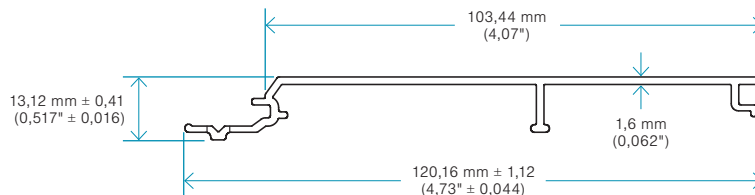
CERTIFICATIONS ET TESTS*

- CAN/ULC S102 - Résistance au feu
- CAN/ULC S114 - Résistance au feu
- ASTM E84 - Résistance au feu
- NFPA 285 - Résistance au feu
- ISO 7895 - Résistance à l'impact
- ASTM D3359 - Protocole d'adhésion
- ASTM D6578 - Résistance aux Graffitis
- ASTM G155 - Résistance aux rayons UV
- ISO 7895 / ASTM E330 - Pression d'air statique
- ASTM E1592 - Pression d'air statique
- ASTM D4060 (CS-17) - Résistance à l'abrasion
- LEED V4

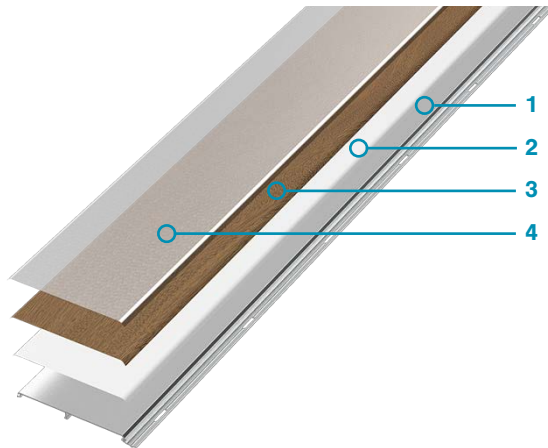
FICHE TECHNIQUE

Revêtement d'aluminium
Série MAE

Planche 4F



Détail A



1. ALUMINIUM

Extrusion d'aluminium 6063-T5 d'une épaisseur de 0,062" (1,60 mm). Matériau reconnu comme premier choix de l'industrie pour sa durée de vie exceptionnelle.

Des trous oblongs de 1,5" x 0,187" (38,1 mm x 4,75 mm) sont répétés à chaque 8" (203 mm) permettent l'insertion rapide et facile de vis.

Toutes les tailles de profilés s'emboîtent les unes dans les autres grâce au système « rainure et languette ». (voir Détail A)

L'installation peut être réalisée à l'horizontale et à la verticale.

2. APPRÊT

Application d'une couche d'apprêt d'une épaisseur de ±1,2 mils (30,48 µm) afin d'assurer une adhérence parfaite entre l'aluminium et l'encre.

3. IMPRESSION HD

Impression haute définition à jet d'encre numérique ±1 mil (25,4 µm) d'épaisseur, de diverses textures avec des variations de couleurs impressionnantes.

4. COUCHE TRANSPARENTE

Application d'une couche protectrice transparente « clear coat » d'une épaisseur de ±1,2 mils (30,48 µm) offrant une protection longue durée contre la décoloration.

Spécifications générales

MODÈLE

FP-04F-1618

LONGUEUR

16 pi | 4,87 m

PRODUIT

Planche 4 po - Profil plat

MATÉRIEL

Aluminium 6063-T5

POIDS

- 1 planche : 3,28 kg | 7,23 lb
- Par boîte (18 pièces) : 60 kg | 132 lb

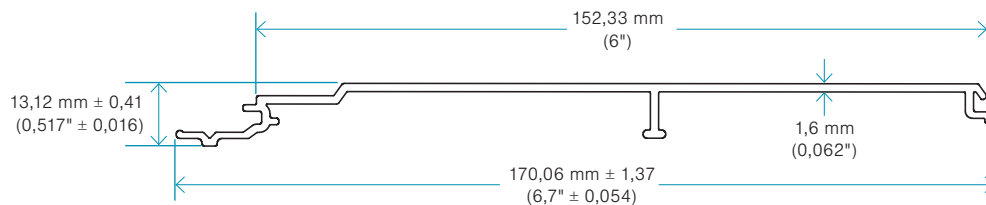
CERTIFICATIONS ET TESTS*

- CAN/ULC S102 - Résistance au feu
- CAN/ULC S114 - Résistance au feu
- ASTM E84 - Résistance au feu
- NFPA 285 - Résistance au feu
- ISO 7895 - Résistance à l'impact
- ASTM D3359 - Protocole d'adhésion
- ASTM D6578 - Résistance aux Graffitis
- ASTM G155 - Résistance aux rayons UV
- ISO 7895 / ASTM E330 - Pression d'air statique
- ASTM E1592 - Pression d'air statique
- ASTM D4060 (CS-17) - Résistance à l'abrasion
- LEED V4

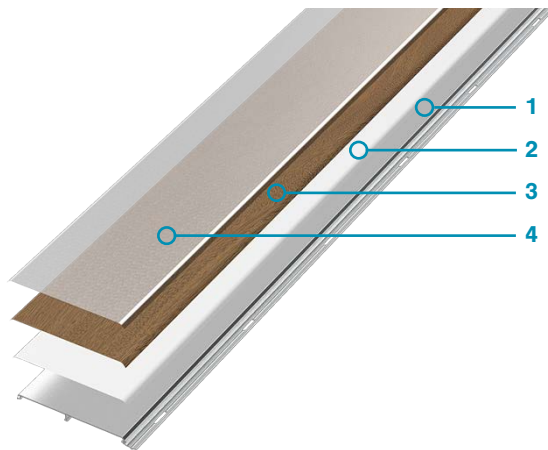
FICHE TECHNIQUE

Revêtement d'aluminium
Série MAE

Planche 6C



Détail A



1. ALUMINUM

Extrusion d'aluminium 6063-T5 d'une épaisseur de 0,062" (1,60 mm). Matériau reconnu comme premier choix de l'industrie pour sa durée de vie exceptionnelle.

Des trous oblongs de 1,5" x 0,187" (38,1 mm x 4,75 mm) sont répétés à chaque 8" (203 mm) permettent l'insertion rapide et facile de vis.

Toutes les tailles de profilés s'emboîtent les unes dans les autres grâce au système « rainure et languette ». (voir Détail A)

L'installation peut être réalisée à l'horizontale et à la verticale.

2. APPRÊT

Application d'une couche d'apprêt d'une épaisseur de ±1,2 mils (30,48 µm) afin d'assurer une adhérence parfaite entre l'aluminium et l'encre.

3. IMPRESSION HD

Impression haute définition à jet d'encre numérique ±1 mil (25,4 µm) d'épaisseur, de diverses textures avec des variations de couleurs impressionnantes.

4. COUCHE TRANSPARENTE

Application d'une couche protectrice transparente « clear coat » d'une épaisseur de ±1,2 mils (30,48 µm) offrant une protection longue durée contre la décoloration.

Spécifications générales

MODÈLE

FP-06C-1612

LONGUEUR

16 pi | 4,87 m

PRODUIT

Planche 6 po - Profil à canal

MATÉRIEL

Aluminium 6063-T5

POIDS

- 1 planche : 4,73 kg | 10,43 lb
- Par boîte (12 pièces) : 57 kg | 125 lb

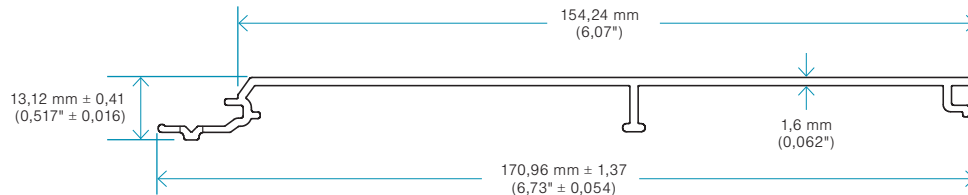
CERTIFICATIONS ET TESTS*

- CAN/ULC S102 - Résistance au feu
- CAN/ULC S114 - Résistance au feu
- ASTM E84 - Résistance au feu
- NFPA 285 - Résistance au feu
- ISO 7895 - Résistance à l'impact
- ASTM D3359 - Protocole d'adhésion
- ASTM D6578 - Résistance aux Graffitis
- ASTM G155 - Résistance aux rayons UV
- ISO 7895 / ASTM E330 - Pression d'air statique
- ASTM E1592 - Pression d'air statique
- ASTM D4060 (CS-17) - Résistance à l'abrasion
- Conformité Code du bâtiment de Floride (FBC)
- LEED V4

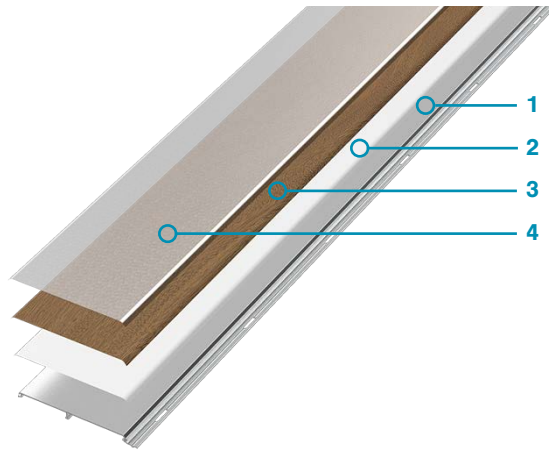
FICHE TECHNIQUE

Revêtement d'aluminium
Série MAE

Planche 6F



Détail A



1. ALUMINIUM

Extrusion d'aluminium 6063-T5 d'une épaisseur de 0,062" (1,60 mm). Matériau reconnu comme premier choix de l'industrie pour sa durée de vie exceptionnelle.

Des trous oblongs de 1,5" x 0,187" (38,1 mm x 4,75 mm) sont répétés à chaque 8" (203 mm) permettent l'insertion rapide et facile de vis.

Toutes les tailles de profilés s'emboîtent les unes dans les autres grâce au système « rainure et languette ». (voir Détail A)

L'installation peut être réalisée à l'horizontale et à la verticale.

2. APPRÊT

Application d'une couche d'apprêt d'une épaisseur de ±1,2 mils (30,48 µm) afin d'assurer une adhérence parfaite entre l'aluminium et l'encre.

3. IMPRESSION HD

Impression haute définition à jet d'encre numérique ±1 mil (25,4 µm) d'épaisseur, de diverses textures avec des variations de couleurs impressionnantes.

4. COUCHE TRANSPARENTE

Application d'une couche protectrice transparente « clear coat » d'une épaisseur de ±1,2 mils (30,48 µm) offrant une protection longue durée contre la décoloration.

Spécifications générales

MODÈLE

FP-06F-1612

LONGUEUR

16 pi | 4,87 m

PRODUIT

Planche 6 po - Profil plat

MATÉRIEL

Aluminium 6063-T5

POIDS

- 1 planche : 4,73 kg | 10,43 lb
- Par boîte (12 pièces) : 57 kg | 125 lb

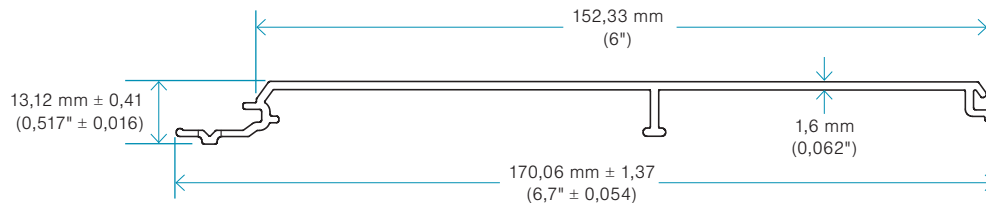
CERTIFICATIONS ET TESTS*

- CAN/ULC S102 - Résistance au feu
- CAN/ULC S114 - Résistance au feu
- ASTM E84 - Résistance au feu
- NFPA 285 - Résistance au feu
- ISO 7895 - Résistance à l'impact
- ASTM D3359 - Protocole d'adhésion
- ASTM D6578 - Résistance aux Graffitis
- ASTM G155 - Résistance aux rayons UV
- ISO 7895 / ASTM E330 - Pression d'air statique
- ASTM E1592 - Pression d'air statique
- ASTM D4060 (CS-17) - Résistance à l'abrasion
- Conformité Code du bâtiment de Floride (FBC)
- LEED V4

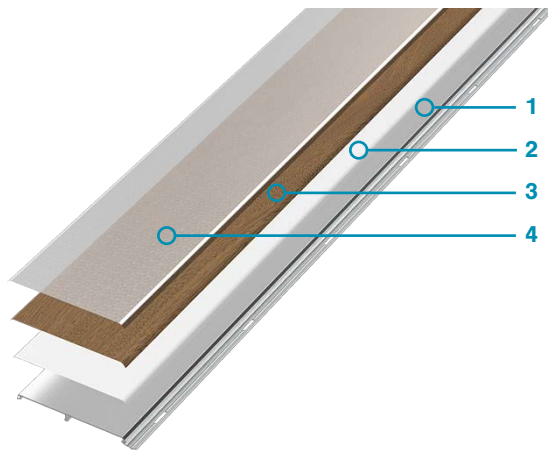
FICHE TECHNIQUE

Revêtement d'aluminium
Série MAE

Planche 6V



Détail A



1. ALUMINIUM

Extrusion d'aluminium 6063-T5 d'une épaisseur de 0,062" (1,60 mm). Matériau reconnu comme premier choix de l'industrie pour sa durée de vie exceptionnelle.

Des trous oblongs de 1,5" x 0,187" (38,1 mm x 4,75 mm) sont répétés à chaque 8" (203 mm) permettent l'insertion rapide et facile de vis.

Toutes les tailles de profilés s'emboîtent les unes dans les autres grâce au système « rainure et languette ». (voir Détail A)

L'installation peut être réalisée à l'horizontale et à la verticale.

2. APPRÊT

Application d'une couche d'apprêt d'une épaisseur de ±1,2 mils (30,48 µm) afin d'assurer une adhérence parfaite entre l'aluminium et l'encre.

3. IMPRESSION HD

Impression haute définition à jet d'encre numérique ±1 mil (25,4 µm) d'épaisseur, de diverses textures avec des variations de couleurs impressionnantes.

4. COUCHE TRANSPARENTE

Application d'une couche protectrice transparente « clear coat » d'une épaisseur de ±1,2 mils (30,48 µm) offrant une protection longue durée contre la décoloration.

Spécifications générales

MODÈLE

FP-06V-1612

LONGUEUR

16 pi | 4,87 m

PRODUIT

Planche 6 po - Profil rainuré en V

MATÉRIEL

Aluminium 6063-T5

POIDS

- 1 planche : 4,69 kg | 10,34 lb
- Par boîte (12 pièces) : 57 kg | 125 lb

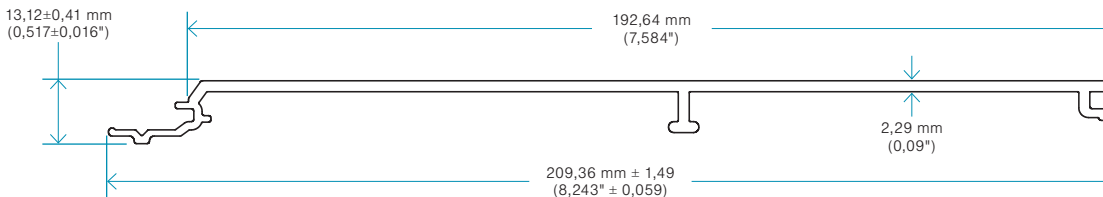
CERTIFICATIONS ET TESTS*

- CAN/ULC S102 - Résistance au feu
- CAN/ULC S114 - Résistance au feu
- ASTM E84 - Résistance au feu
- NFPA 285 - Résistance au feu
- ISO 7895 - Résistance à l'impact
- ASTM D3359 - Protocole d'adhésion
- ASTM D6578 - Résistance aux Graffitis
- ASTM G155 - Résistance aux rayons UV
- ISO 7895 / ASTM E330 - Pression d'air statique
- ASTM E1592 - Pression d'air statique
- ASTM D4060 (CS-17) - Résistance à l'abrasion
- Conformité Code du bâtiment de Floride (FBC)
- LEED V4

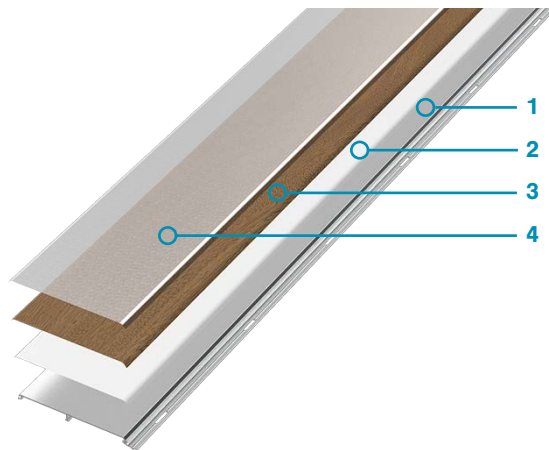
FICHE TECHNIQUE

Revêtement d'aluminium
Série MAE

Planche 8F



Détail A



1. ALUMINUM

Extrusion d'aluminium 6063-T5 d'une épaisseur de 0,09" (2,29 mm). Matériau reconnu comme premier choix de l'industrie pour sa durée de vie exceptionnelle.

Des trous oblongs de 1,5" x 0,187" (38,1 mm x 4,75 mm) sont répétés à chaque 8" (203 mm) permettent l'insertion rapide et facile de vis.

Toutes les tailles de profilés s'emboîtent les unes dans les autres grâce au système « rainure et languette ». (voir Détail A)

L'installation peut être réalisée à l'horizontale et à la verticale.

2. APPRÊT

Application d'une couche d'apprêt d'une épaisseur de $\pm 1,2$ mils ($30,48 \mu\text{m}$) afin d'assurer une adhérence parfaite entre l'aluminium et l'encre.

3. IMPRESSION HD

Impression haute définition à jet d'encre numérique ± 1 mil ($25,4 \mu\text{m}$) d'épaisseur, de diverses textures avec des variations de couleurs impressionnantes.

4. COUCHE TRANSPARENTE

Application d'une couche protectrice transparente « clear coat » d'une épaisseur de $\pm 1,2$ mils ($30,48 \mu\text{m}$) offrant une protection longue durée contre la décoloration.

Spécifications générales

MODÈLE

FP-08F-1601

LONGUEUR

16 pi | 4,87 m

PRODUIT

Planche 8 po - Profil plat

MATÉRIEL

Aluminium 6063-T5

POIDS

- 1 planche : 7,20 kg | 15,9 lb
- Par boîte (10 pièces) : 72 kg | 158 lb

CERTIFICATIONS ET TESTS*

- CAN/ULC S102 - Résistance au feu
- CAN/ULC S114 - Résistance au feu
- ASTM E84 - Résistance au feu
- NFPA 285 - Résistance au feu
- ISO 7895 - Résistance à l'impact
- ASTM D3359 - Protocole d'adhésion
- ASTM D6578 - Résistance aux Graffitis
- ASTM G155 - Résistance aux rayons UV
- ISO 7895 / ASTM E330 - Pression d'air statique
- ASTM E1592 - Pression d'air statique
- ASTM D4060 (CS-17) - Résistance à l'abrasion
- LEED V4