



Aluminium architectural

De la nature à l'architecture

LA RICHESSE DU BOIS

SANS ENTRETIEN



129-01 CANARY WOOD – NATUREL
PLANCHES 6" – PROFIL RAINURÉ EN V
HILLSBORO, OR USA

Vous êtes-vous déjà demandé pourquoi
les produits DIZAL ressemblent à du

VRAI BOIS?

Nous avons numérisé des images haute définition de véritables
planches de bois, traitées dans un logiciel et imprimées numériquement
au jet d'encre sur l'**ALUMINIUM**.



ÉQUIPEMENT À LA FINE POINTE DE LA TECHNOLOGIE

Impression digitale haute définition à jet d'encre reproduisant des photos
numériques de matériaux originaux.

UN MONDE DE STYLRS & DE COULEURS

**NOTRE
ENGAGEMENT
ENVERS LE
MONDE DE
L'ARCHITECTURE**

CRÉEZ
VOTRE
PROPRE
SIGNATURE



La technologie MAIBEC permet un choix infini de textures et de couleurs.

Nous avons développé un guide qui présente nos textures de bois favorites et plus encore.

Il y aura toujours une texture aux couleurs variées qui correspondra à vos besoins. Des couleurs et des textures personnalisées sont disponibles sur demande.

Pour sélectionner et faire votre choix, consultez notre site web alu.maibec.com.

Pour commander le guide des styles et couleurs MAIBEC ou votre échantillon MAIBEC, veuillez nous contacter à alu.maibec.com ou appeler au 1 888 883-4925.

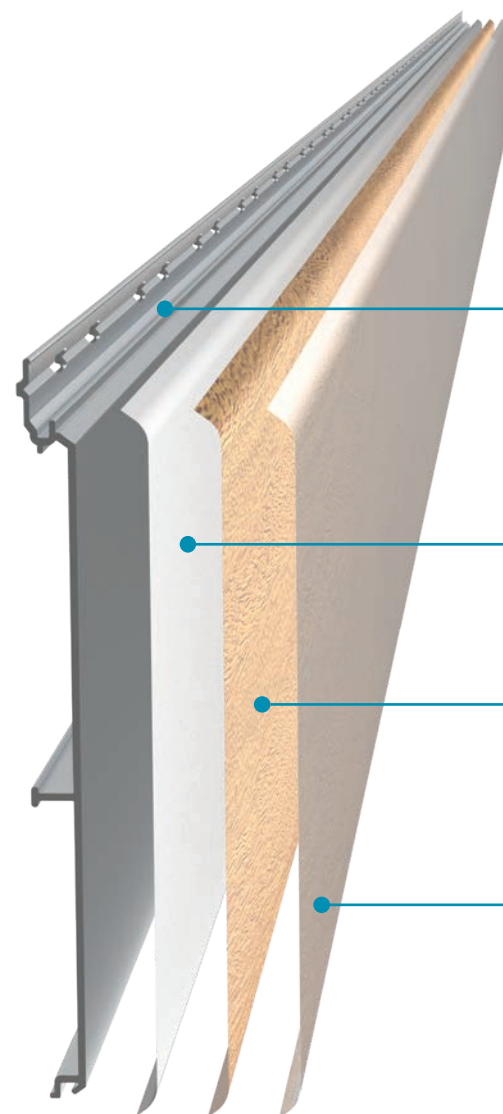
PLANCHES ALUMINIUM



204-02 JATOBA – VARIÉ FONCÉ
PLANCHES 6" – PROFIL RAINURÉ EN V
CREVE COEUR, MO USA



PROCÉDÉ CONÇU POUR DURER



ALUMINIUM

Tous les produits MAIBEC sont en aluminium. Reconnu comme le premier choix de l'industrie pour sa durabilité exceptionnelle. Aluminium extrudé robuste.

APPRÊT

Une couche d'apprêt spécialement formulée assure une adhérence optimale entre l'encre et l'aluminium.

IMPRESSION HD

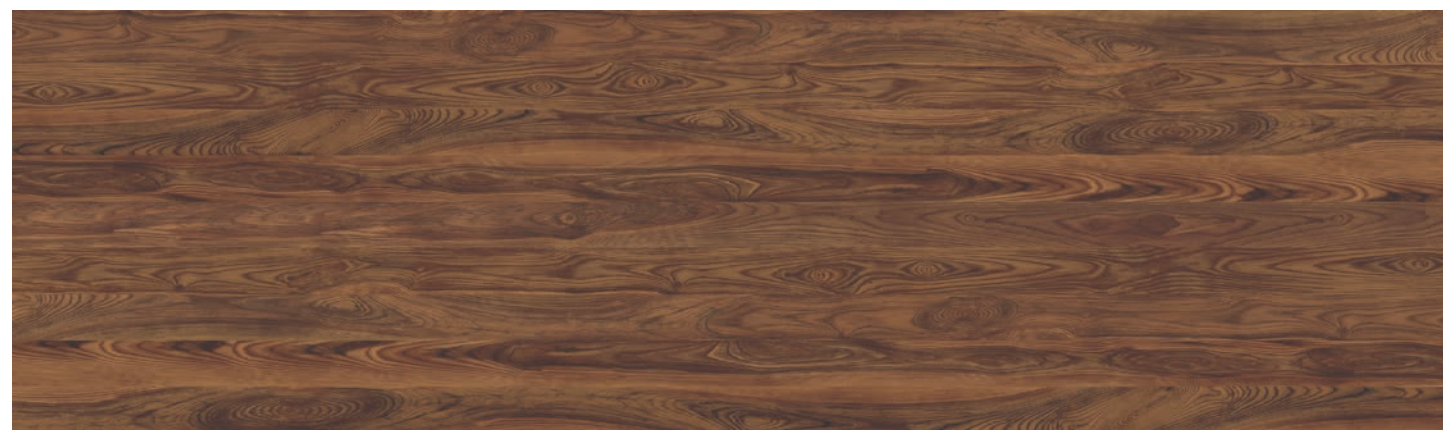
Impressions jet d'encre numériques haute définition d'une large gamme de textures avec des variations de couleurs exceptionnelles.

COUCHE TRANSPARENTE

Couche de protection UV transparente, offrant une résistance exceptionnelle à la décoloration par le soleil.

PROCESSUS D'IMPRESSION EXCLUSIF MAIBEC

Les produits en aluminium MAIBEC répondent aux normes les plus élevées de l'industrie. Toutes les textures sont imprimées à l'aide d'un minimum de **9 images numérisées de diverses planches de bois**. Notre procédé d'impression numérique exclusif offre de superbes images de différentes planches afin d'éviter les répétitions.



Ci-dessus, un assemblage aléatoire de 9 planches différentes de 16 pieds de long, avec notre FRÊNE BLANC – Caramel 210-04.

PROFILS

Profil F

4", 6", 8" - Plat



Profil V

3", 4", 6" - Rainuré en V



Profil C

6" - À Canal



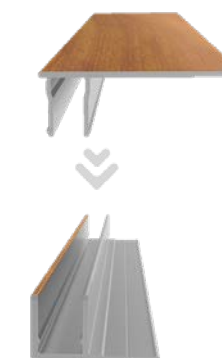
MOULURES & ACCESSOIRES



Planche aérée
4" ou 6"
Profils F ou V



Moulure en J 1"



Moulure en J 1.75"



Bande de départ



Moulure en H



Coin extérieur

POSSIBILITÉS INFINIES D'INSTALLATIONS



204-01 JATOBA – VARIÉ LÉGER
PLANCHES 6" – PROFIL RAINURÉ EN V
ANNA MARIA, FL USA

Installations illustrées
plafond, mur, porte et douche extérieure.



205-04 IPÉ - VARIÉ CARAMEL
PLANCHES 6" - PROFIL PLAT & RAINURÉ EN V
MONTRÉAL, QC CANADA
HUT ARCHITECTURE



212-02 NOYER PÉRUVIEN – BRUN
PLANCHES 8" – PROFIL PLAT
HUNTINGTON, IN USA



210-01 FRÈNE BLANC – BRUN MÉDIUM
PLANCHES 6" – PROFIL RAINURÉ EN V
ST LOUIS PARK, MN USA



101-01 CUMARU - VARIÉ LÉGER
PLANCHES 6" - PROFIL RAINURÉ EN V
BEAUPRÉ, QC CANADA

VOTRE CONCEPT
VOTRE SIGNATURE

150-01 ROUILLE – ACIER
PLANCHES 6" – PROFIL RAINURÉ EN V
EDINA, MN USA



102-04 IROKO – SABLE LÉGER
PLANCHES 6" – PROFIL RAINURÉ EN V
SCOTT, QC CANADA



224 TECK DE BIRMANIE – 02 BLOND | 04 GRIS ANTIQUE
PLANCHES 6" – PROFIL RAINURÉ EN V
NORTH CHARLESTON, SC USA



210-01 FRÊNE BLANC – BRUN MÉDIUM
PLANCHES 6" – PROFIL RAINURÉ EN V
LÉVIS, QC CANADA

LATTES ARCHITECTURALES ALUMINIUM



122-01 HICKORY – NATUREL
LATTES 1" x 4"

ST-AUGUSTIN-DE-DESMAURES, QC CANADA



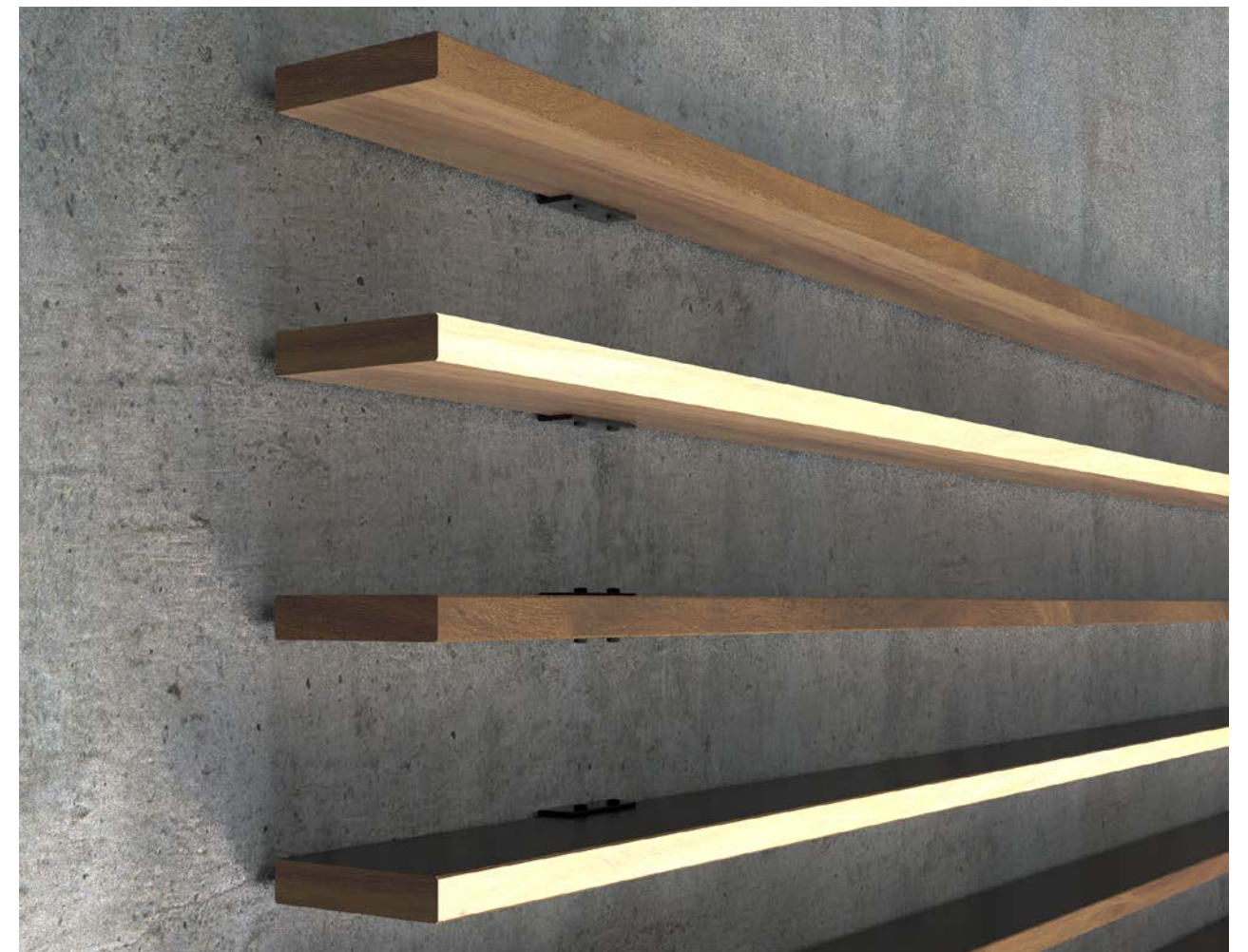
LOOK & AMBIANCE **INÉGALÉS**

Les lattes architecturales extérieures en aluminium MAIBEC allient facilité d'utilisation et performance. Largeurs standards disponibles de 1" [25 mm], 1.5" [38mm] et 2" [51 mm]. Longueurs standards de 16' [4.9 m], 12' [3.7 m] et 8' [2.4 m].

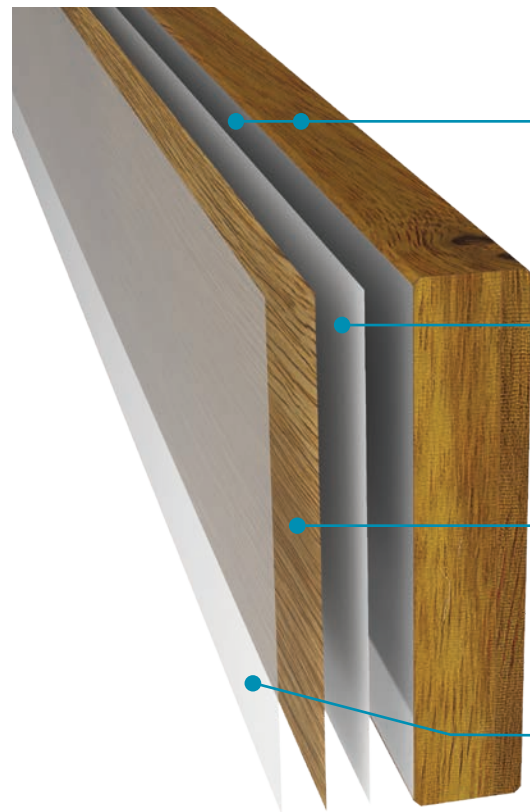
Elles peuvent être utilisées de nombreuses façons: fixées au plafond, au mur, au sol, pour créer des écrans d'intimité ou simplement installées sur une façade pour accentuer votre projet architectural.

Différentes attaches MAIBEC sont disponibles et s'adaptent à de multiples possibilités d'installation.

Dizal offre également la possibilité d'ajouter un éclairage DEL 24V sur l'épaisseur de la latte pour créer un look et une ambiance incomparables.



DURABILITÉ & SIMPLICITÉ



ALUMINIUM

Aluminium de grade commercial, résistant au feu. Exceptionnel rapport solidité-poids, parfait pour tout type d'applications.

APPRÊT

Une couche d'apprêt spécialement formulée assure une adhérence optimale entre l'encre et l'aluminium.

IMPRESSION HD

Impressions jet d'encre numériques haute définition d'une large gamme de textures avec des variations de couleurs exceptionnelles.

COUCHE TRANSPARENTE

Couche de protection UV transparente, offrant une résistance exceptionnelle à la décoloration par le soleil.

Latte illustrée en 129-01 CANARY WOOD - Naturel

DIMENSIONS DISPONIBLES

Épaisseurs standards

Longueurs standards

8' [2,4 m] | **12'** [3,7 m] | **16'** [4,9 m]

Largeurs standards**

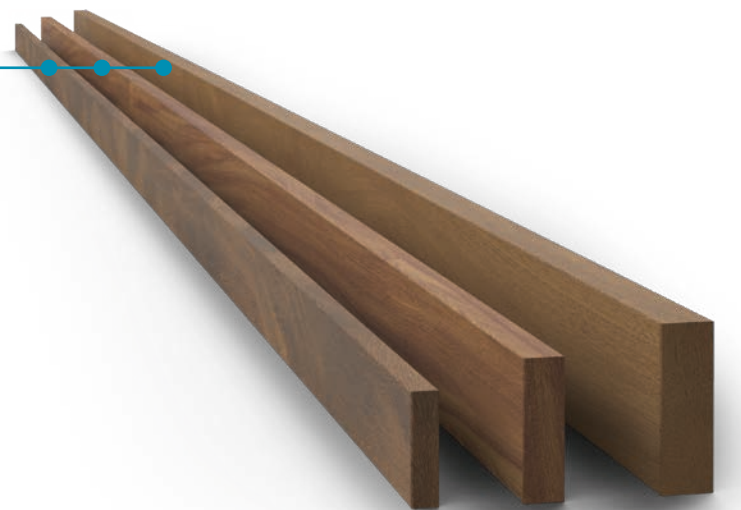
2" [51 mm] | **3"** [76 mm] | **4"** [102 mm]

5" [127 mm] | **6"** [152 mm] | **8"** [203 mm]

** Dimensions nominales, voir fiche technique pour dimensions réelles.*

D'autres largeurs sont disponibles, sur demande, pour s'adapter à tous vos projets.

Lattes illustrées en 101-01 CUMARU - Varié léger



1" [25 mm] | **1 1/2"** [38 mm] | **2"** [51 mm]

OPTIONS ÉCLAIRAGE INTÉGRÉ



L'option d'éclairage est disponible sur un ou deux côtés, pour diffuser la lumière vers l'avant et/ou l'arrière. Il n'y a aucune différence visuelle avec notre lentille acrylique imprimée de la même texture et couleur que la latte.

Les lattes en aluminium de Maibec sont conçues pour permettre aux architectes et aux designers de créer des formes architecturales illimitées et peuvent être utilisées comme toutes les autres planches de bois courantes disponibles sur le marché.

ATTACHES



Modèle SN
(Montage latéral "Snap in")



Modèle CC
(Montage latéral)



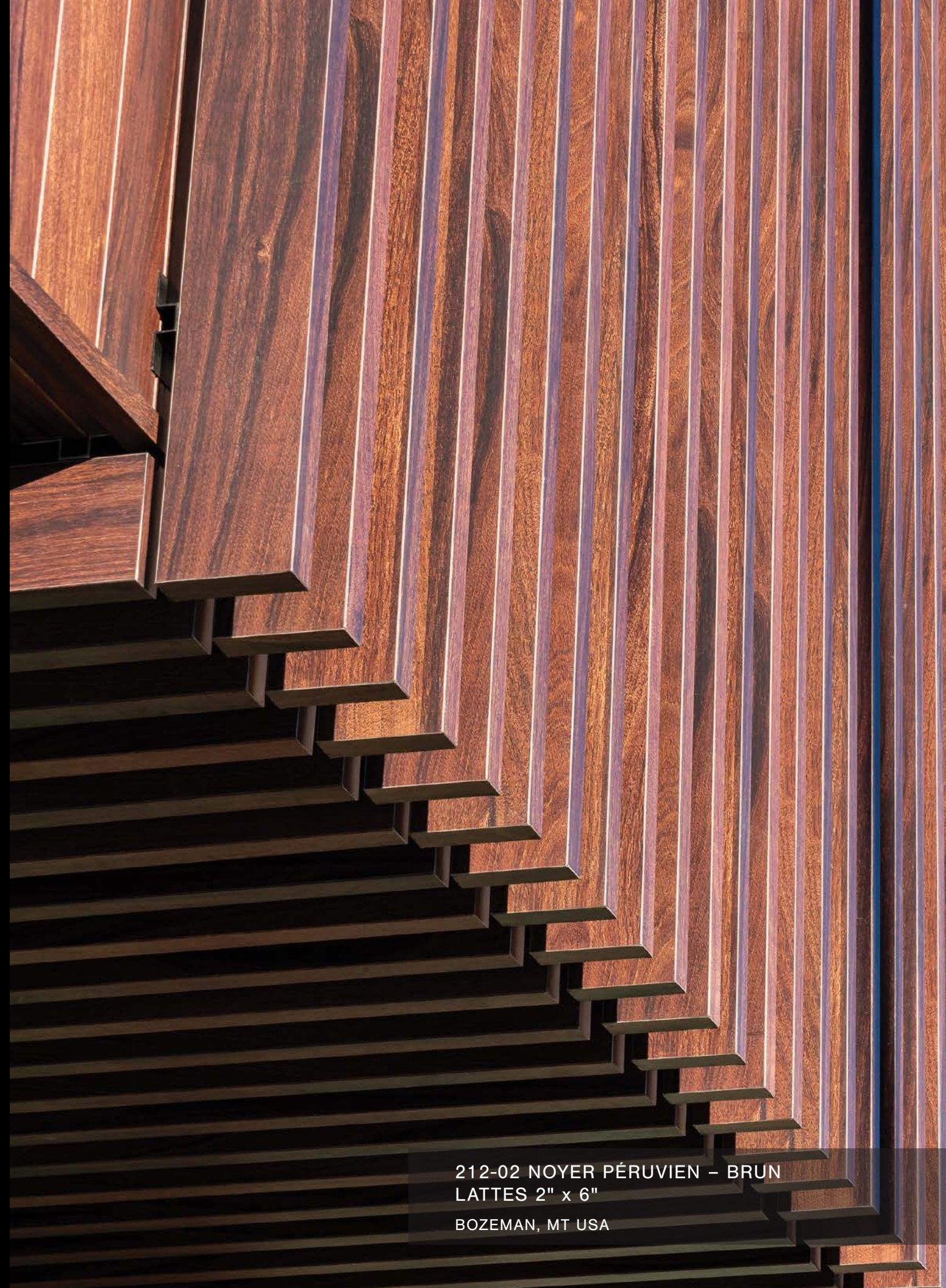
Modèle BC
(Montage aux extrémités)



230-01 CÈDRE – ORANGE
LATTES 2" x 3"
ETOBICOKE, ON CANADA



224-02 TECK DE BIRMANIE – BLOND
LATTES 2" x 6"
VARENNES, QC CANADA



212-02 NOYER PÉRUVIEN – BRUN
LATTES 2" x 6"
BOZEMAN, MT USA



AC
HOTELS
MARRIOTT

212-02 NOYER PÉRUVIEN – BRUN
PLANCHES 6" – PROFIL RAINURÉ EN V
LATTES 2" x 6" | 1" x 3"
BOZEMAN, MT USA

SYSTÈME DE PANNEAUX ARCHITECTURAUX ALUMINIUM





LOOK & FINITION **D'EXCEPTION**

Le système de panneaux extérieurs MAIBEC en aluminium offre aux architectes une nouvelle façon d'obtenir un effet visuel supérieur à tout autre système sur le marché.

Les panneaux sont disponibles dans les dimensions requises selon vos spécifications, avec une taille maximale de 5' [1,52 m] x 8' [2,45 m].

Notre système de panneaux en aluminium est composé de panneaux et de rails permettant une installation simple et rapide.

Son look et sa finition remarquable donne de la valeur aux façades extérieures en offrant des surfaces durables, fonctionnelles et faciles à entretenir.

Il offre également un large choix de textures, comme le bois, le métal, la pierre, la rouille ou toute autre texture choisie par l'architecte.



Métal

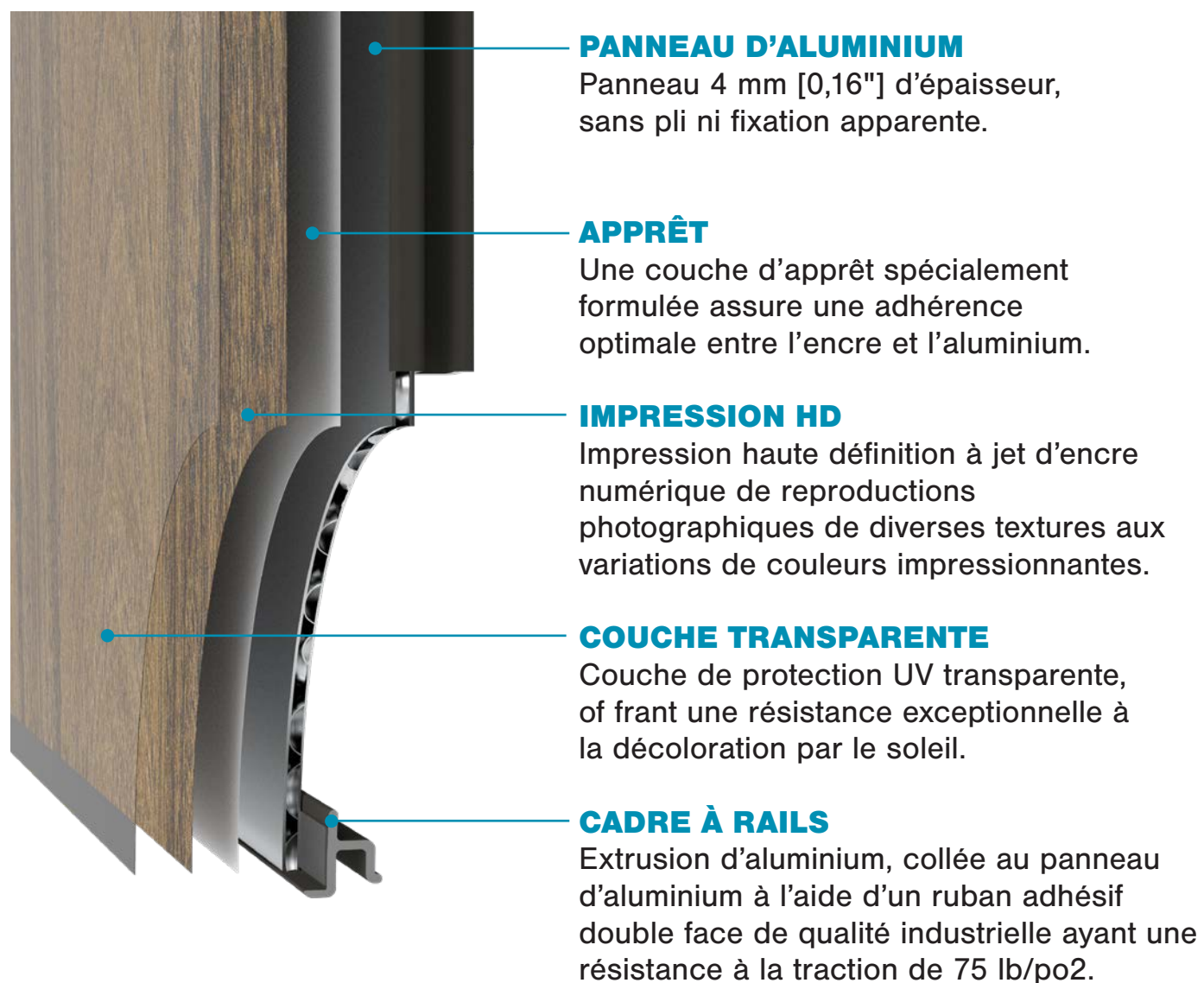


Bois

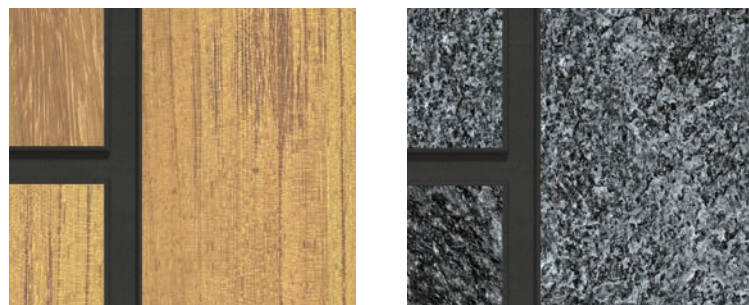


Pierre

SYSTÈME DE PANNEAUX EN DÉTAILS



CADRE & RAILS | COULEUR CHARBON



D'autres couleurs sont conditionnellement disponibles sur demande.

COMPOSANTES DU SYSTÈME



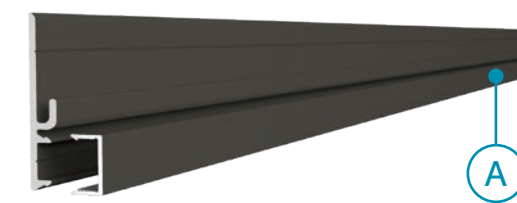
Le système de panneaux Maibec est composé de 3 principales composantes en aluminium.

1 CADRE À RAILS

- Pré-assemblé avec un panneau en aluminium imprimé de 4 mm.
- Profond de 0,75" [19 mm] et disponible aux dimensions spécifiées jusqu'à une taille maximale de 5' [1,52 m] x 8' [2,45 m].
- L'espacement standard entre les panneaux est de 0.375" [9.5 mm].
- Tous nos panneaux sont livrés avec un film protecteur.

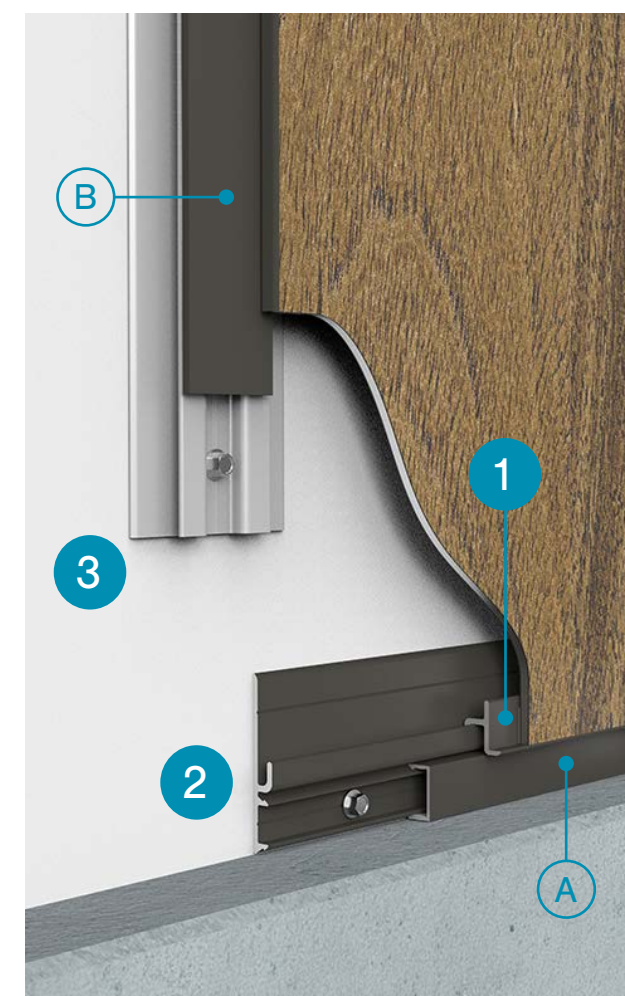
2 RAIL DE DÉPART/FINITION

Extrusion d'aluminium en deux pièces avec cache-vis «clip-on» **(A)**. Pour les installations horizontales et verticales.



3 RAIL DE FIXATION DOUBLE

Extrusion d'aluminium en deux pièces avec cache-vis **(B)**. Pour les installations horizontales et verticales.



CHOIX INFINI

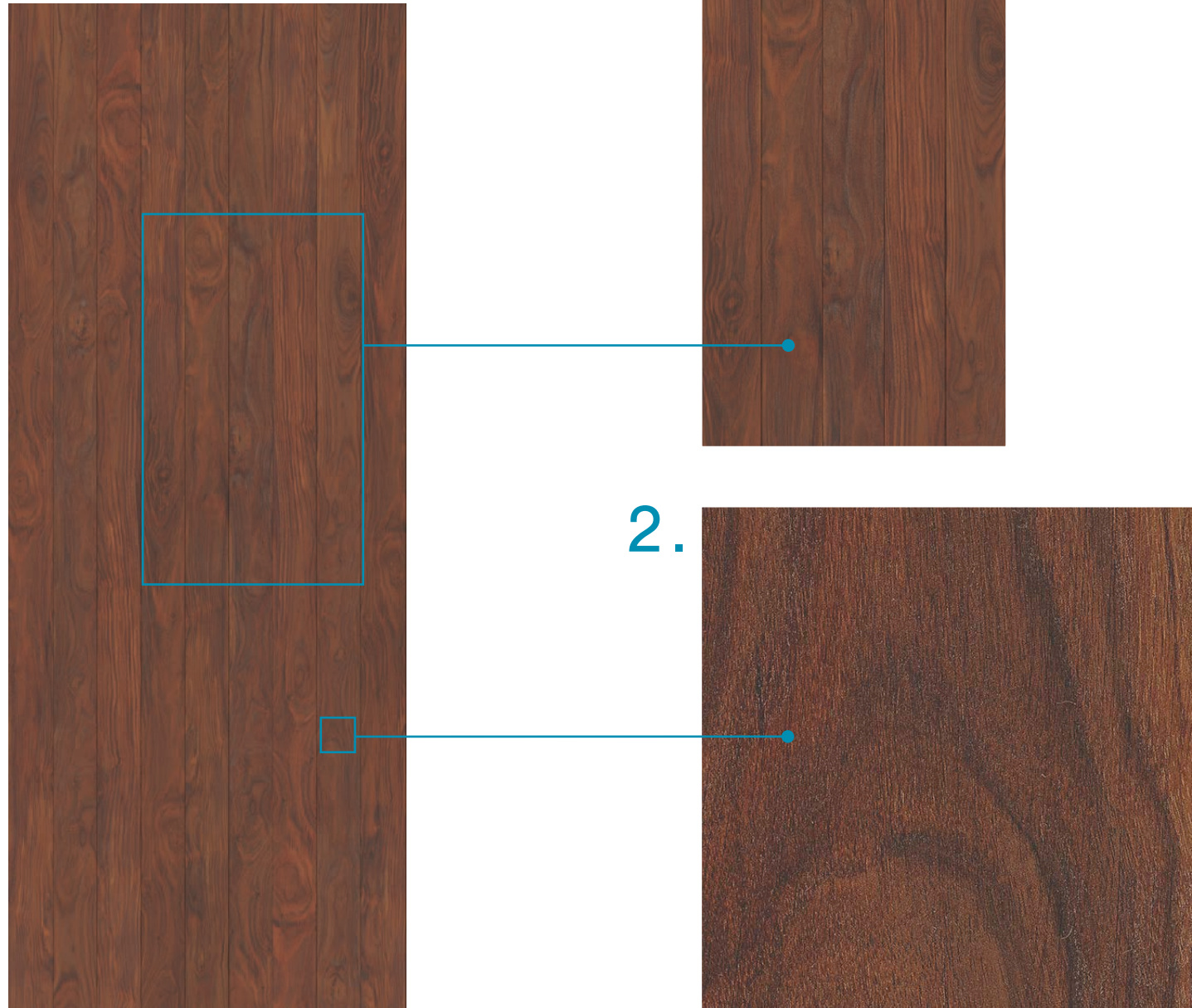
DE STYLES & COULEURS

Le système de panneaux de Maibec vous permet de choisir n'importe quelle section ou détail de notre Guide des textures et couleurs.

Exemples de notre assemblage de 9 planches de bois :

1. Section d'un assemblage de 5 planches.
2. Détail(s) en gros plan dans une planche qui peut être élargie pour s'adapter aux dimensions des panneaux.

Exemple ci-bas:
125-01 NOYER NOIR – NATUREL



DE LA CONCEPTION

À LA RÉALITÉ



122-08 HICKORY – SABLE

Projet: École L'Étincelle, Val d'Or, Qc, Canada

Panneaux de façade, plusieurs dimensions, de 30" [762 mm] x 10" [254 mm] à 30" [762 mm] x 91" [2311 mm].

TESTS & CERTIFICATIONS

Les rapports de tests de laboratoire indépendants sont disponibles sur notre site alu.maibec.com



RÉSISTANCE AU FEU

CAN/ULC-S102
CAN/ULC-S114
ASTM E84
NFPA 285



RÉSISTANCE - CHARGE DU VENT

ISO 7895
ASTM E330
ASTM 1592



RÉSISTANCE AUX GRAFFITIS

ASTM D6578



RÉSISTANCE AUX RAYONS UV

ASTM G155



RÉSISTANCE AUX IMPACTS

ISO 7895
ASTM D2794 (Lattes)



TEST D'ADHÉSION

ASTM D3359
ASTM D3359-B



RÉSISTANCE AU BROUILLARD SALIN

ASTM B117
ASTM G85



RÉSISTANCE À L'ABRASION

ASTM D4060
(CS-17)



RÉSISTANCE À L'ARRACHEMENT (VIS)

ASTM D1037 (Lattes)



CONFORMITÉ FBC

ASTM E330-02
TAS 202-94
TAS 203-94



127-03 CHÊNE BLANC - BEIGE
PLANCHES 6" - PROFIL PLAT
KIRKLAND, WA USA



1 888 883-4925
alu.maibec.com