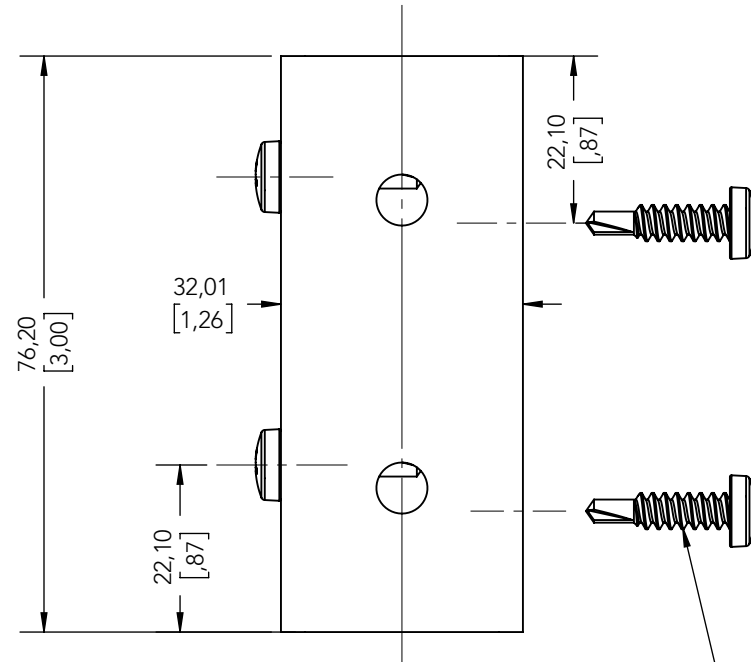
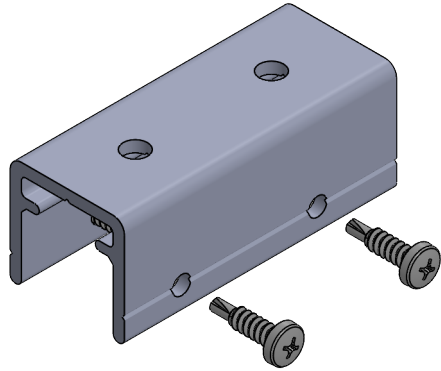
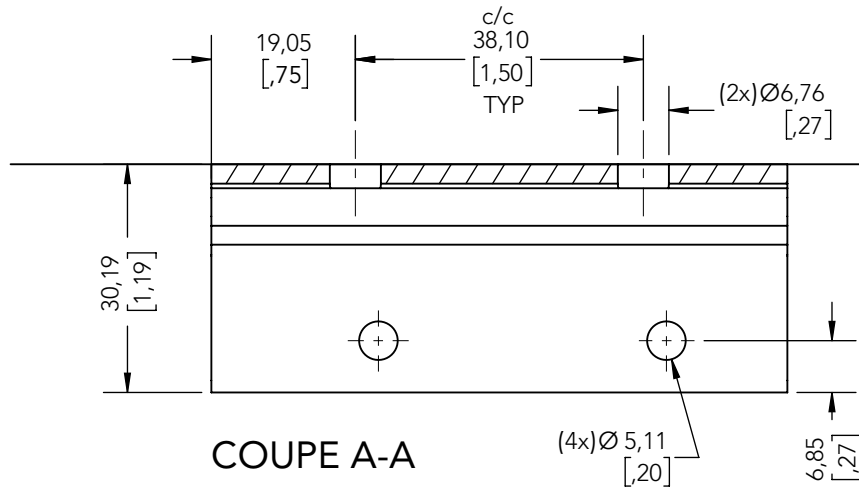


FICHE TECHNIQUE / INSTALLATION
ATTACHE « CC » - LATTES 1"
 ACCESSOIRES LATTES ARCHITECTURALES



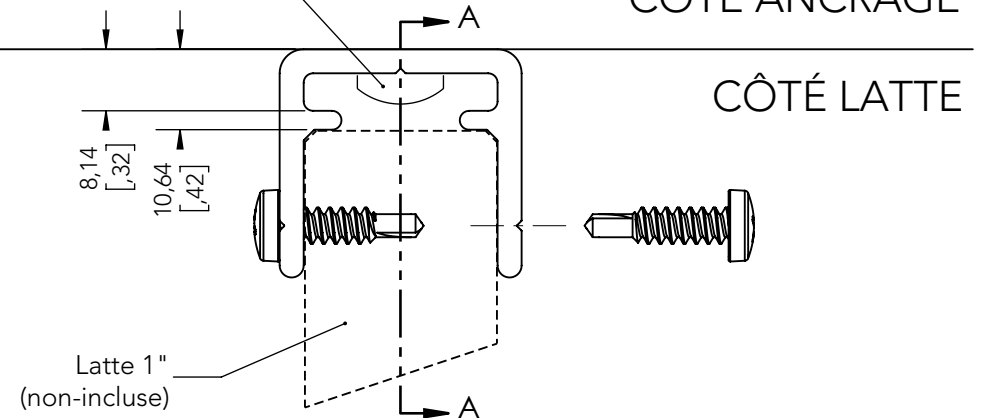
(4x) Vis auto-perçantes
 10-16 x 0,75"
 par attache (incluses)



Vis d'ancrage
 (non-incluses)

CÔTÉ ANCRAGE

CÔTÉ LATTE



Unités : mm [po]



1-888-88DIZAL | DIZAL.COM

Maibec se réserve le droit de modifier, sans préavis, les éléments contenus dans cette fiche technique.

Revêtement d'aluminium
Maibec Dizal^{MC}

Modèle :
**Attache CC -
 Lattes 1 po**

Dessin par : MS
 Date : 12/10/23
 Date Rév. :

Alliage : Aluminium 6063-T6

Poids : 0,11 lb / 0,049 kg

Fini : RAL 7022 Mat

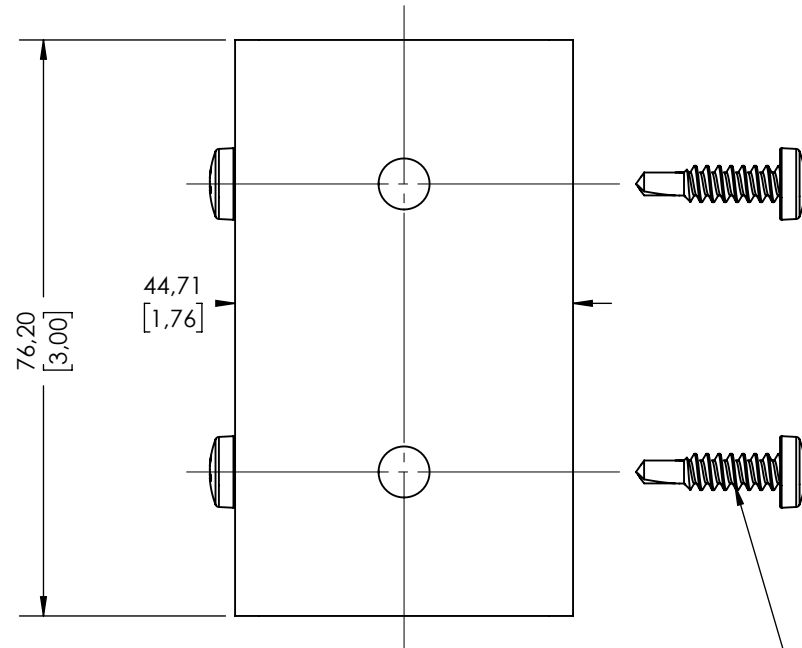
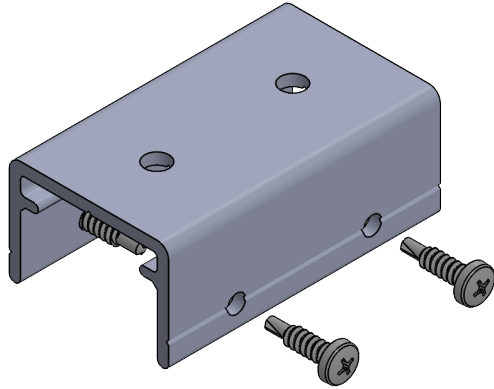
Échelle : 1 : 1

La distance de montage recommandée pour les vis d'ancrage (par d'autres) et/ou les supports Maibec Dizal est de 8'-0" [2438 mm] c/c*.
 *Calculé pour des lattes de 1" [25 mm], 1,5" [38 mm] et 2" [50 mm] d'épaisseur de 2" [50 mm] à 8" [203 mm] de largeur. Pour d'autres dimensions, veuillez contacter le support à la clientèle.

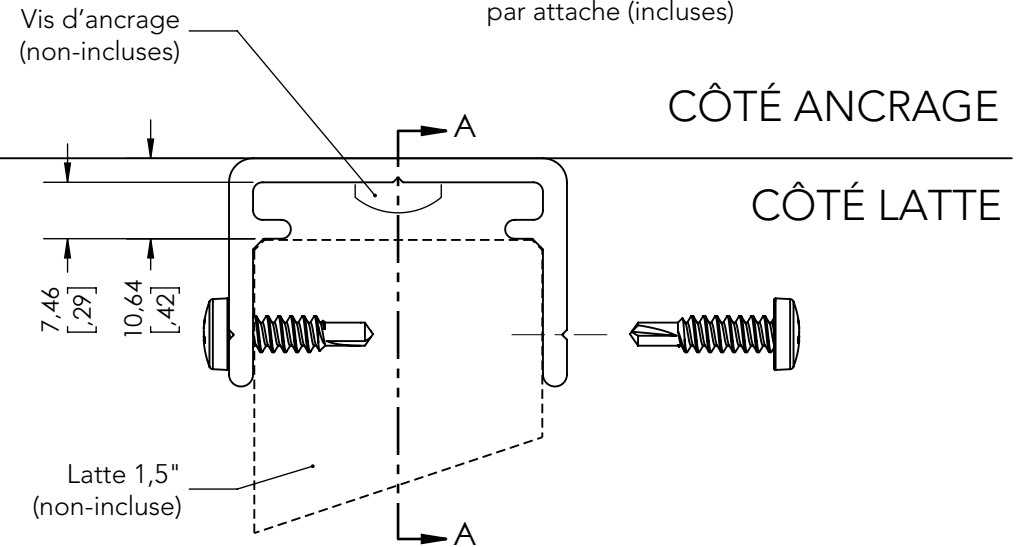
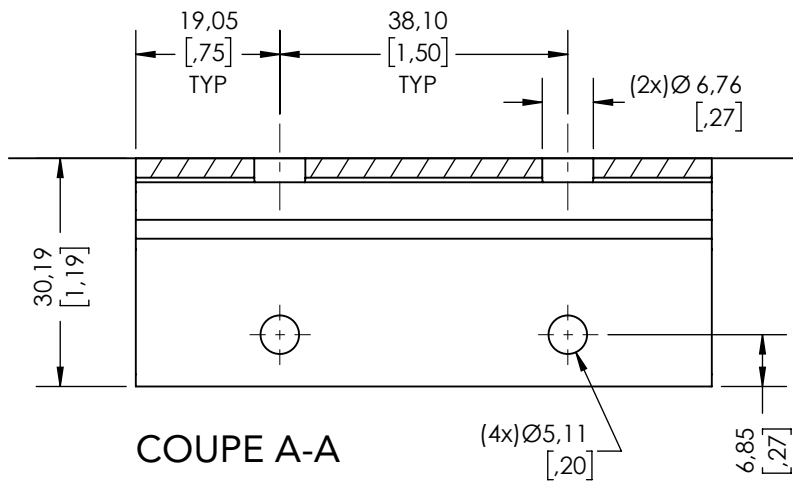
REMARQUE : La première vis/support doit être installé à un maximum de 12" [305 mm] de l'extrémité de la latte.
 IMPORTANT : Vérifiez toujours les réglementations locales en matière de construction avant d'installer les lattes Maibec Dizal.

CE DESSIN EST LA PROPRIÉTÉ DE MAIBEC INC. TOUTES REPRODUCTIONS, EN TOTALITÉ OU EN PARTIE, DOIVENT ÊTRE AUTORISÉES PAR CE MENTIONNÉ CI-DESSUS. MAIBEC SE RÉSERVE LE DROIT DE MODIFIER LES ÉLÉMENTS DE CETTE FICHE TECHNIQUE SANS PRÉAVIS.

FICHE TECHNIQUE / INSTALLATION
ATTACHE « CC » - LATTES 1,5"
 ACCESSOIRES LATTES ARCHITECTURALES



(4x) Vis auto-perçantes
 10-16 x 0,75"
 par attache (incluses)



Unités : mm [po]



1-888-88DIZAL | DIZAL.COM

Maibec se réserve le droit de modifier, sans préavis, les éléments contenus dans cette fiche technique.

Revêtement d'aluminium
Maibec Dizal^{MC}

Modèle :
**Attache CC -
 Lattes 1,5 po**

Dessin par : MS
 Date : 12/10/23
 Date Rév. :

Alliage : Aluminium 6063-T6

Poids : 0,12 lb / 0,055 kg

Fini : RAL 7022 Mat

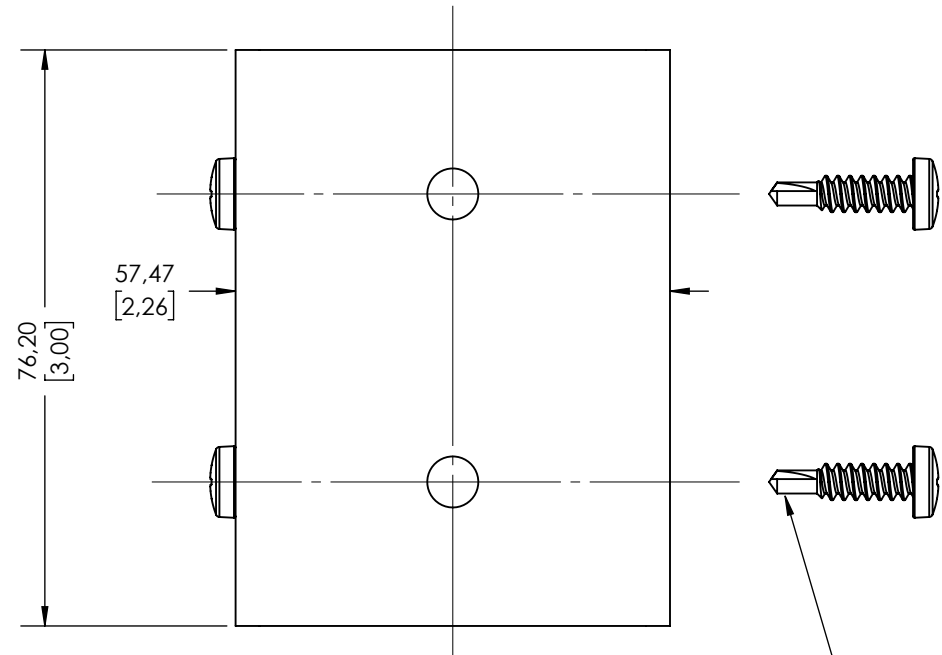
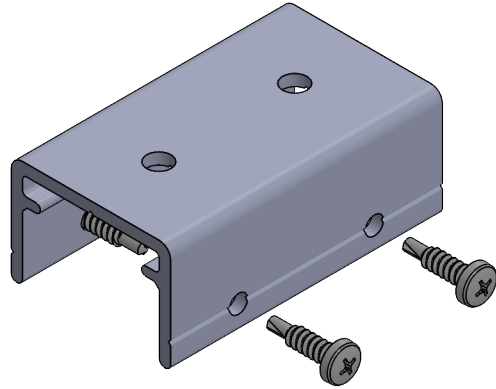
Échelle : 1 : 1

La distance de montage recommandée pour les vis d'ancrage (par d'autres) et/ou les supports Maibec Dizal est de 8'-0" [2438 mm] c/c*.
 *Calculé pour des lattes de 1" [25 mm], 1,5" [38 mm] et 2" [50 mm] d'épaisseur de 2" [50 mm] à 8" [203 mm] de largeur. Pour d'autres dimensions, veuillez contacter le support à la clientèle.

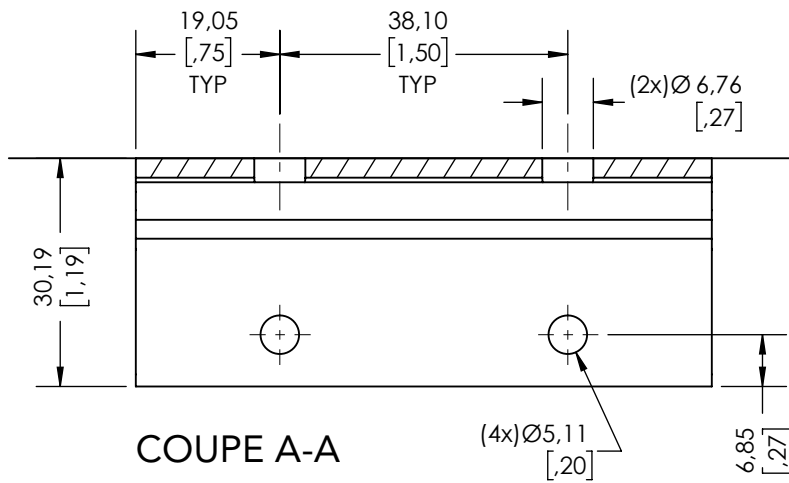
REMARQUE : La première vis/support doit être installé à un maximum de 12" [305 mm] de l'extrémité de la latte.
 IMPORTANT : Vérifiez toujours les réglementations locales en matière de construction avant d'installer les lattes Maibec Dizal.

CE DESSIN EST LA PROPRIÉTÉ DE MAIBEC INC. TOUTES REPRODUCTIONS, EN TOTALITÉ OU EN PARTIE, DOIVENT ÊTRE AUTORISÉES PAR CE MENTIONNÉ CI-DESSUS. MAIBEC SE RÉSERVE LE DROIT DE MODIFIER LES ÉLÉMENTS DE CETTE FICHE TECHNIQUE SANS PRÉAVIS.

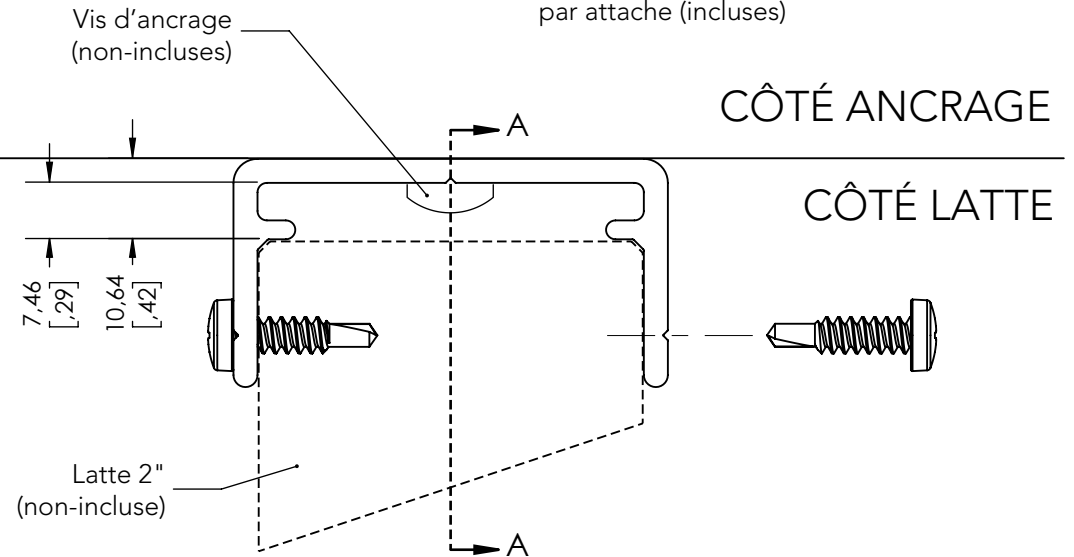
FICHE TECHNIQUE / INSTALLATION
ATTACHE « CC » - LATTES 2"
 ACCESSOIRES LATTES ARCHITECTURALES



(4x) Vis auto-perçantes
 10-16 x 0,75"
 par attache (incluses)



COUPE A-A



CÔTÉ ANCRAGE

CÔTÉ LATTE

Unités : mm [po]



1-888-88DIZAL | DIZAL.COM

Maibec se réserve le droit de modifier, sans préavis, les éléments contenus dans cette fiche technique.

Revêtement d'aluminium
Maibec Dizal^{MC}

Modèle :
**Attache CC -
 Lattes 2 po**

Dessin par : MS
 Date : 12/10/23
 Date Rév. :

Alliage : Aluminium 6063-T6

Poids : 0,17 lb / 0,077 kg

Fini : RAL 7022 Mat

Échelle : 1 : 1

La distance de montage recommandée pour les vis d'ancrage (par d'autres) et/ou les supports Maibec Dizal est de 8'-0" [2438 mm] c/c*.
 *Calculé pour des lattes de 1" [25 mm], 1,5" [38 mm] et 2" [50 mm] d'épaisseur de 2" [50 mm] à 8" [203 mm] de largeur. Pour d'autres dimensions, veuillez contacter le support à la clientèle.

REMARQUE : La première vis/support doit être installé à un maximum de 12" [305 mm] de l'extrémité de la latte.
 IMPORTANT : Vérifiez toujours les réglementations locales en matière de construction avant d'installer les lattes Maibec Dizal.

CE DESSIN EST LA PROPRIÉTÉ DE MAIBEC INC. TOUTES REPRODUCTIONS, EN TOTALITÉ OU EN PARTIE, DOIVENT ÊTRE AUTORISÉES PAR CE MENTIONNÉ CI-DESSUS. MAIBEC SE RÉSERVE LE DROIT DE MODIFIER LES ÉLÉMENTS DE CETTE FICHE TECHNIQUE SANS PRÉAVIS.