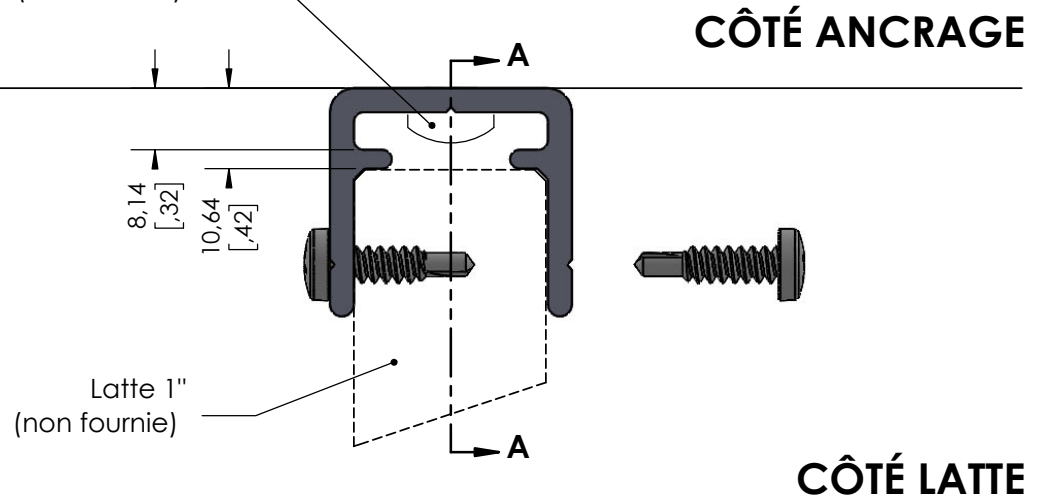


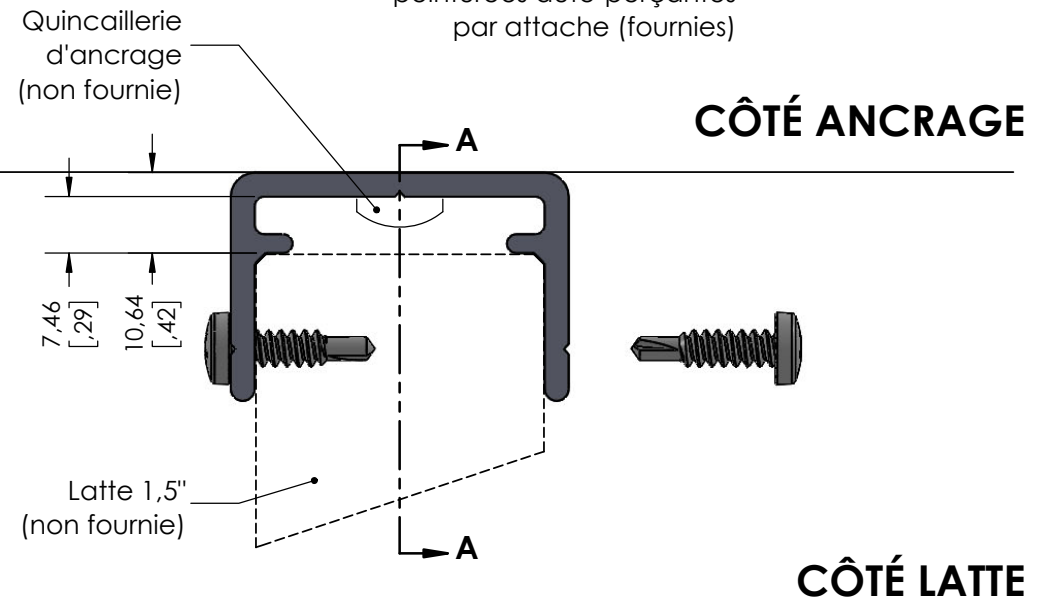
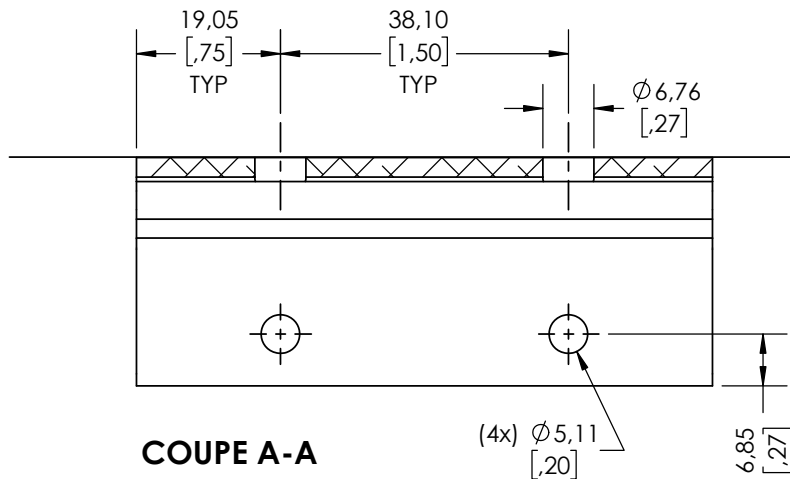
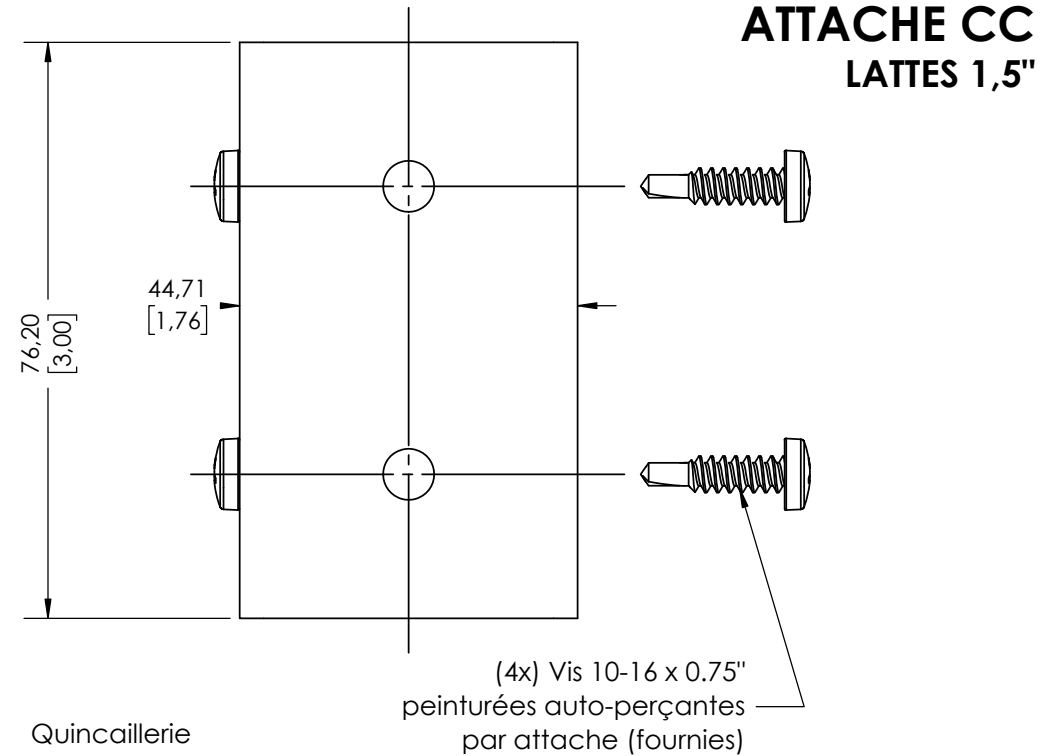
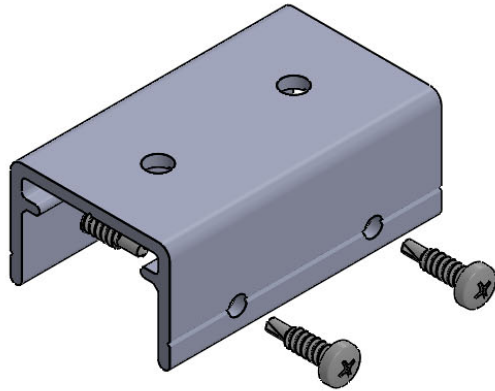
Quincaillerie  
d'ancrage  
(non fournie)



La distance de montage recommandée pour les vis d'ancrage (fournies par d'autres) et/ou les supports DIZAL est de 8'-0" [2438 mm] centre à centre\*.  
 \*Calculé pour des lattes de 1" [25mm], 1.5" [38mm] et 2" [50mm] d'épaisseur de 2" [50mm] à 8" [203mm] de largeur. Pour d'autres dimensions, veuillez nous contacter à info@dizal.com.  
 REMARQUE : La première vis/le premier support doit être installé à un maximum de 12" [305 mm] de l'extrémité de la latte.  
 IMPORTANT : Vérifiez toujours les réglementations locales en matière de construction avant d'installer les lattes DIZAL.

CE DESSIN EST LA PROPRIÉTÉ DE DIZAL INC. TOUTE REPRODUCTION, INTÉGRALE OU PARTIELLE, DOIT ÊTRE AUTORISÉE PAR LES CI-MENTIONÉS. DIZAL SE RÉSERVE LE DROIT DE MODIFIER LES ÉLÉMENTS DE CETTE FICHE TECHNIQUE SANS PRÉAVIS.

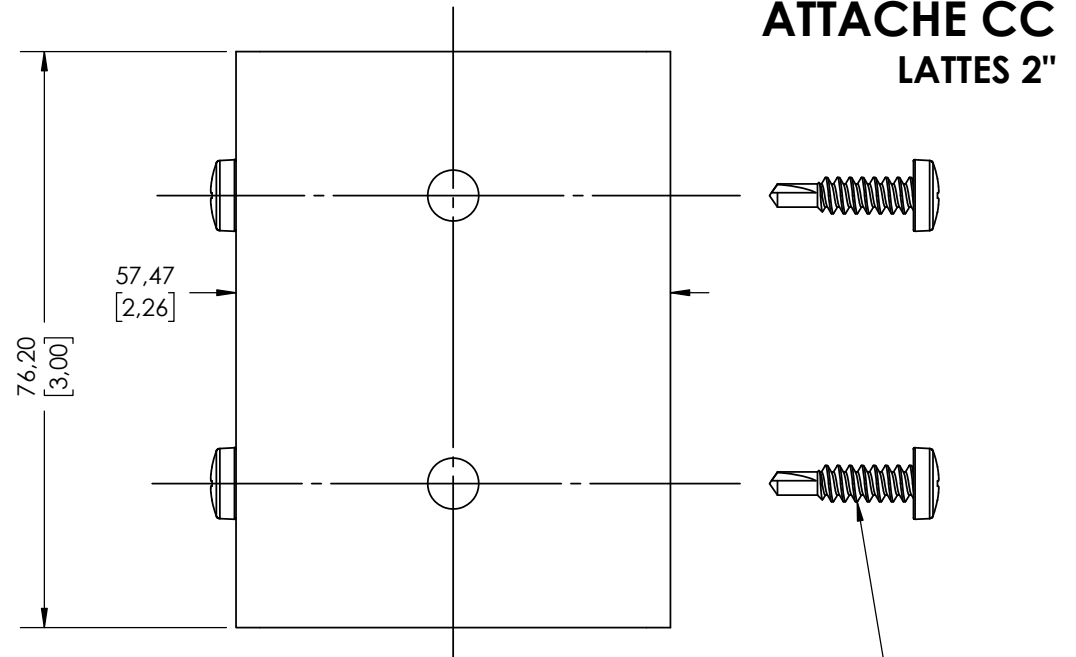
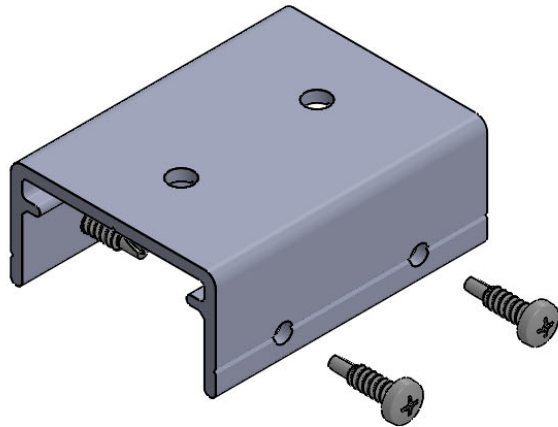
Pce/Part #	ATTACHE "CC" - LATTES 1"		
Description	Détails d'installation attaches lattes		
Par/By	M.Savary	Date	22-11-14
Fini/Finish	RAL 7022 MAT		
Unités/Units	mm [in]	Éch./Scale	1:1



La distance de montage recommandée pour les vis d'ancrage (fournies par d'autres) et/ou les supports DIZAL est de 8'-0" [2438 mm] centre à centre\*.  
 \*Calculé pour des lattes de 1" [25mm], 1.5" [38mm] et 2" [50mm] d'épaisseur de 2" [50mm] à 8" [203mm] de largeur. Pour d'autres dimensions, veuillez nous contacter à info@dizal.com.  
 REMARQUE : La première vis/le premier support doit être installé à un maximum de 12" [305 mm] de l'extrémité de la latte.  
 IMPORTANT : Vérifiez toujours les réglementations locales en matière de construction avant d'installer les lattes DIZAL.

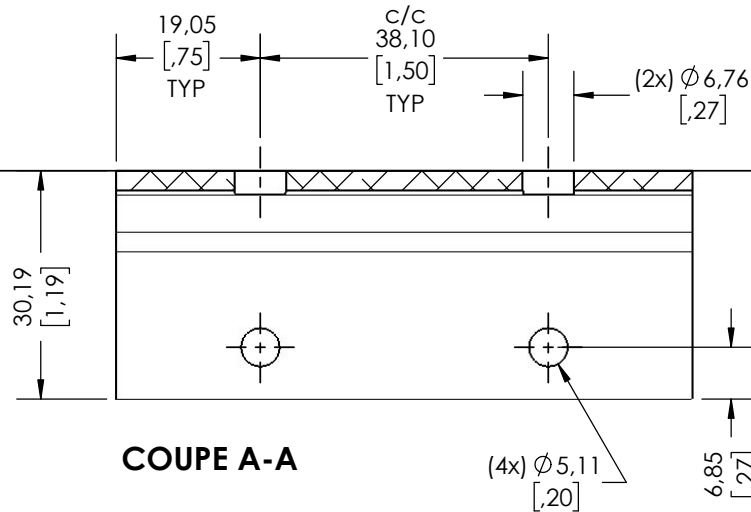
CE DESSIN EST LA PROPRIÉTÉ DE DIZAL INC. TOUTE REPRODUCTION, INTÉGRALE OU PARTIELLE, DOIT ÊTRE AUTORISÉE PAR LES CI-MENTIONÉS. DIZAL SE RESERVE LE DROIT DE MODIFIER LES ÉLÉMENTS DE CETTE FICHE TECHNIQUE SANS PRÉAVIS.

Pce/Part #	ATTACHE "CC" - LATTES 1,5"		
Description	Détails d'installation attaches lattes		
Par/By	M.Savary	Date	22-11-14
Fini/Finish	RAL 7022 MAT		
Unités/Units	mm [in]	Éch./Scale	1:1

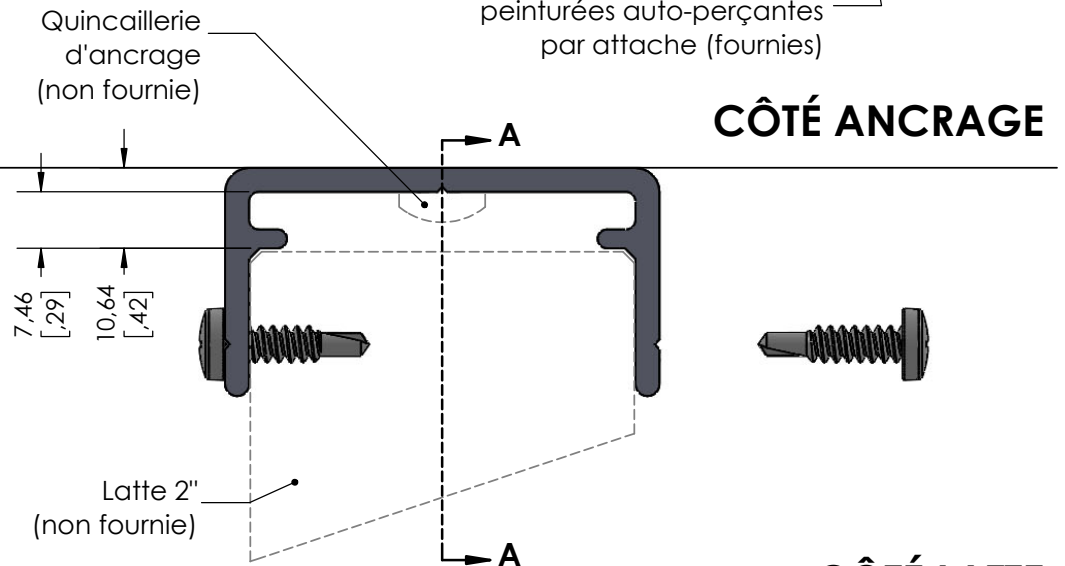


## ATTACHE CC LATTES 2"

(4x) Vis 10-16 x 0.75"  
peinturées auto-perçantes  
par attache (fournies)



### COUPE A-A



### CÔTÉ ANCRAGE

### CÔTÉ LATTE

La distance de montage recommandée pour les vis d'ancrage (fournies par d'autres) et/ou les supports DIZAL est de 8'-0" [2438 mm] centre à centre\*.  
 \*Calculé pour des lattes de 1" [25mm], 1.5" [38mm] et 2" [50mm] d'épaisseur de 2" [50mm] à 8" [203mm] de largeur. Pour d'autres dimensions, veuillez nous contacter à info@dizal.com.  
 REMARQUE : La première vis/le premier support doit être installé à un maximum de 12" [305 mm] de l'extrémité de la latte.  
 IMPORTANT : Vérifiez toujours les réglementations locales en matière de construction avant d'installer les lattes DIZAL.

CE DESSIN EST LA PROPRIÉTÉ DE DIZAL INC. TOUTE REPRODUCTION, INTÉGRALE OU PARTIELLE, DOIT ÊTRE AUTORISÉE PAR LES CI-MENTIONNÉS. DIZAL SE RESERVE LE DROIT DE MODIFIER LES ÉLÉMENTS DE CETTE FICHE TECHNIQUE SANS PRÉAVIS.

Pce/Part #	ATTACHE "CC" - LATTES 2"		
Description	Détails d'installation attaches lattes		
Par/By	M.Savary	Date	22-11-14
Fini/Finish	RAL 7022 MAT		
Unités/Units	mm [in]	Éch./Scale	1:1