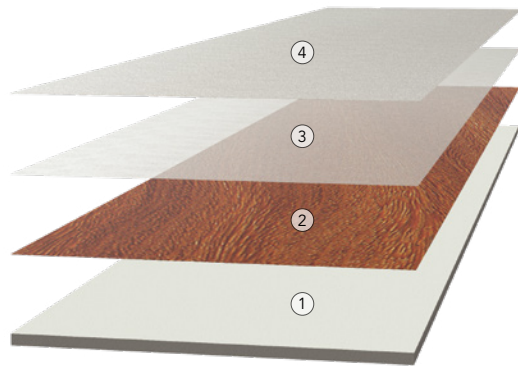


# Terrasse PVC cellulaire Coin 2"x3"

## FICHE TECHNIQUE



### 1. PVC CELLULAIRE

Composite de polymère infusé de microbulles d'une épaisseur de 10,12 mm (0,402 po). Matériau rigide, qui résiste au vent, à la grêle, aux impacts et aux égratignures. Ne requiert aucun entretien et résiste à l'eau, à l'humidité et aux moisissures.

Grâce à la conception unique et exclusive du D-Clip, l'installation des planches et des coins se fait aisément. L'espacement entre les planches et les coins est constant à 3/16" (4,7 mm).

### 2. IMPRESSION HD

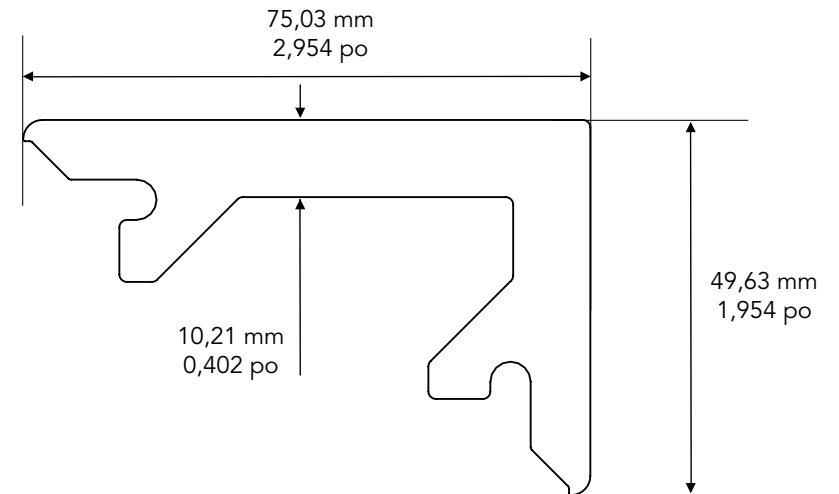
Impression haute définition à jet d'encre numérique de diverses textures avec des variations de couleurs impressionnantes.

### 3. FINITION

Couche de finition UV transparente et légèrement granuleuse résistant à l'abrasion et au glissement selon la norme ASTM D4060 (CS-17).

### 4. Z-CLEAR


Application d'une couche protectrice transparente « clear coat » d'une épaisseur de ±1,2 mils (30,48 µm) offrant une protection longue durée contre la décoloration.



## Tests & Certifications\*

- . ASTM D256 - Résistance aux impacts
- . ASTM D638 - Propriétés de traction
- . ASTM D790 - Propriétés de flexion
- . ASTM G155 - Résistance aux UV, 2000h
- . ASTM D3359 - Protocole d'adhésion
- . ASTM D4060 - Résistance à l'abrasion

\* visitez notre site web pour plus d'informations

Nom :	Projet # :	Couleur :	Date :
 <b>IMPRESSON NUMÉRIQUE</b>	Modèle : PD-CO-0701	Produit: Coin de terrasse PVC cellulaire	Initiales :
	Longueur : 2,20 m / 7,2 pi	Matériau : PVC cellulaire	
	Dessiné par : JCC Date: 11/11/20	Poids par pièce: 3,15 kg / 6,90 lb	
			Feuille: 8,5" x 11"