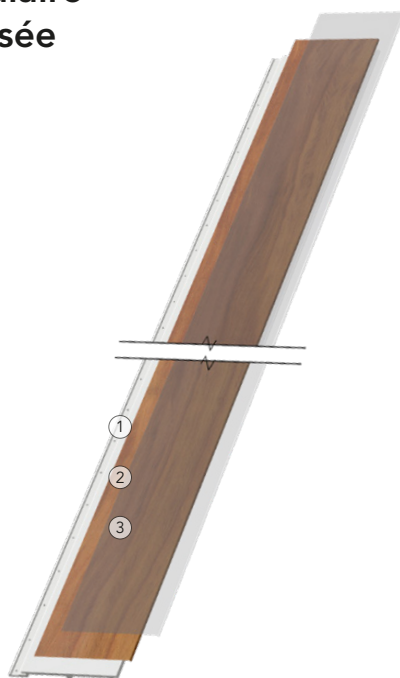


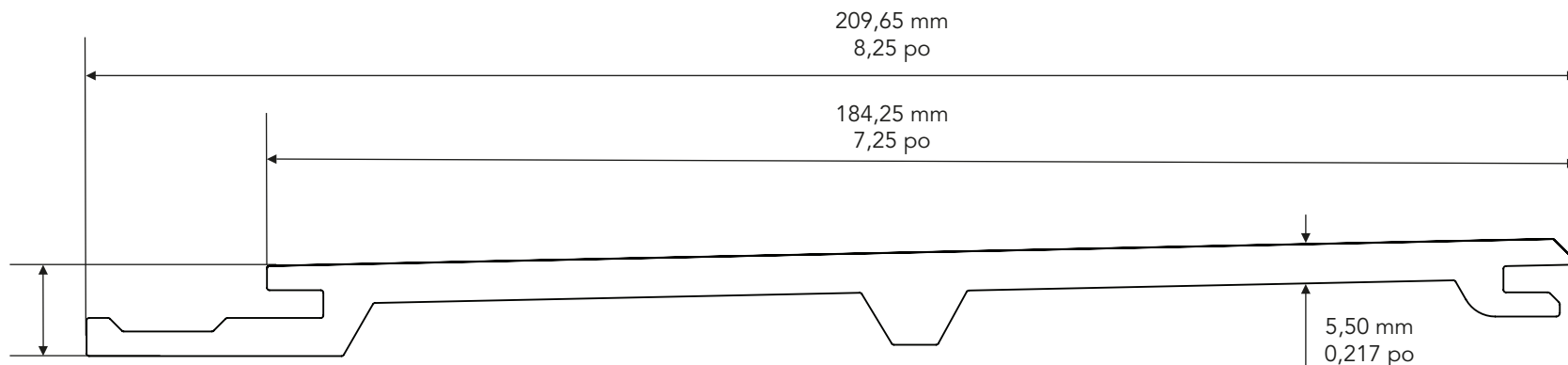
Revêtement PVC cellulaire Planche 7" Superposée

FICHE TECHNIQUE



Détail A

12,71 mm
0,50 po



1. PVC CELLULAIRE

Composite de polymère infusé de microbulles d'une épaisseur de 5,50 mm (0,217 po). Matériau rigide, qui résiste au vent, à la grêle, aux impacts et aux égratignures. Ne requiert aucun entretien et résiste à l'eau, à l'humidité et aux moisissures.

Muni de trous pré-perçés, espacés de 4 po (101 mm), pour permettre l'insertion rapide et facile des vis.

Installation peut être réalisée à l'horizontale et à la verticale.

2. IMPRESSION HD

Impression haute définition à jet d'encre numérique de diverses textures avec des variations de couleurs impressionnantes.

3. Z-CLEAR

Application d'une couche protectrice transparente « clear coat » d'une épaisseur de $\pm 1,2$ mils (30,48 μ m) offrant une protection longue durée contre la décoloration.

Tests & Certifications*

- . ASTM D256 - Résistance aux impacts
- . ASTM D638 - Propriétés de traction
- . ASTM D790 - Propriétés de flexion
- . ASTM D6578 - Résistance aux graffitis
- . ASTM G155 - Résistance aux UV, 2000h
- . ASTM D3359 - Protocole d'adhésion

* visitez notre site web pour plus d'informations

Nom :	Projet # :	Couleur :	Date :
 IMPRESSON NUMÉRIQUE	Modèle : PS-OV7-1207	Produit: Planche de 7" Superposée	Initiales :
	Longueur : 3,65 m / 12 pi	Matériau : PVC Cellulaire	
	Dessiné par : JCC Date: 11/11/20	Poids par pièce 3,54 kg / 7,80 lb	
		Poids par boîte (7 pcs) : 24,8 kg / 54,6 lb	Format de page : 8.5" x 11"