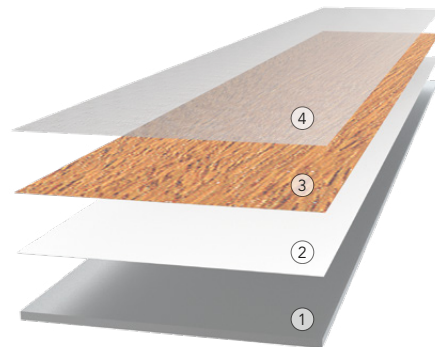


# Revêtement d'aluminium, accessoires Moulure 1,75" et base

## FICHE TECHNIQUE



### 1. ALUMINIUM

Extrusion d'aluminium 6063-T5 d'une épaisseur de 1,40 mm (0,055 po). Matériau reconnu comme premier choix de l'industrie pour sa durée de vie exceptionnelle.

Les moulures accessoires en deux pièces sont jointes ensemble grâce à un système de snaps, permettant une installation sans vis apparentes.

L'installation peut être réalisée à l'horizontale et à la verticale.

### 2. COUCHE D'APPRÊT

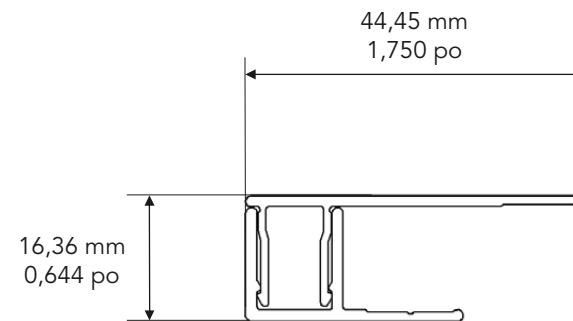
Application d'une couche d'apprêt d'une épaisseur de  $\pm 1,2$  mils (30,48  $\mu\text{m}$ ) afin d'assurer une adhérence parfaite entre l'aluminium et l'encre.

### 3. IMPRESSION HD

Impression haute définition à jet d'encre numérique de diverses textures avec des variations de couleurs impressionnantes.

### 4. Z-CLEAR


Application d'une couche protectrice transparente « clear coat » d'une épaisseur de  $\pm 1,2$  mils (30,48  $\mu\text{m}$ ) offrant une protection longue durée contre la décoloration.



## Tests & Certifications\*

- . CAN/ULC S102 - Résistance au feu
- . CAN/ULC S114 - Résistance au feu
- . ASTM E84 - Résistance au feu
- . NFPA 285 - Résistance au feu
- . ASTM D6578 - Résistance aux graffitis
- . ASTM G155 - Résistance aux rayons UV
- . ISO 7895 / ASTM E330 - Pression d'air statique
- . ISO 7895 - Résistance à l'impact
- . ASTM D3359 - Protocole d'adhésion
- . Conformité au Code du bâtiment Floride (FBC)
- . LEED V4

\* voir notre site web pour plus d'informations

Nom :	Projet # :	Couleur :	Date :
 <b>IMPRESSION NUMÉRIQUE</b>	Model : FA-JTL-1201	Produit : Accessoire moulure 1,75" et base	Initiales :
	Longueur : 3,65 m / 12 pi	Matériau : Aluminium 6063-T5	
	Dessiné par: JCC Date: 11/11/20	Poids par pièce (Cap moulure) : 2,23 kg / 4,92 lb	
		Poids total (Cap & Base) : 3,14 kg / 6,92 lb	Format de page : 8,5" x 11"